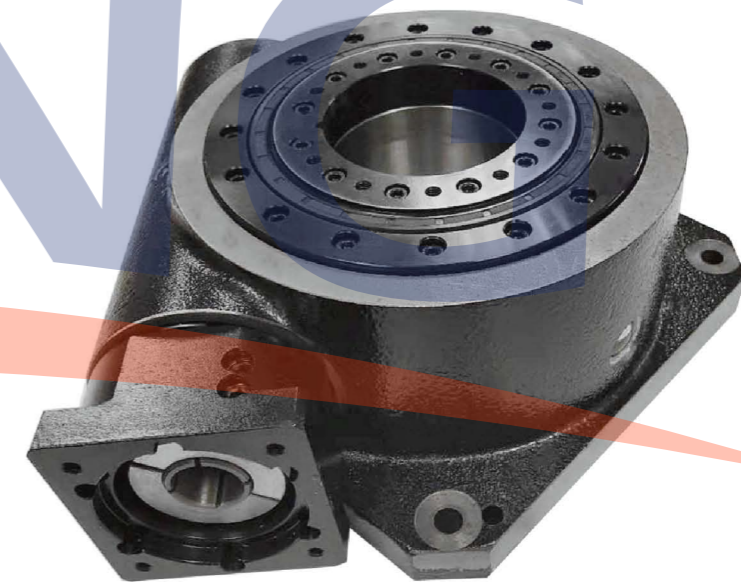


SEIKING



赛精传动科技（上海）有限公司
SeiKing Transmission Technology (Shanghai) CO.,LTD.

Tel: 021-67155039

Add: 上海市奉贤经济技术开发区

E-mail: seiking@163.com

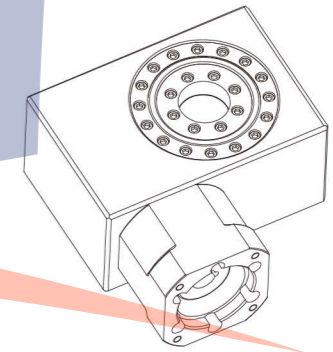
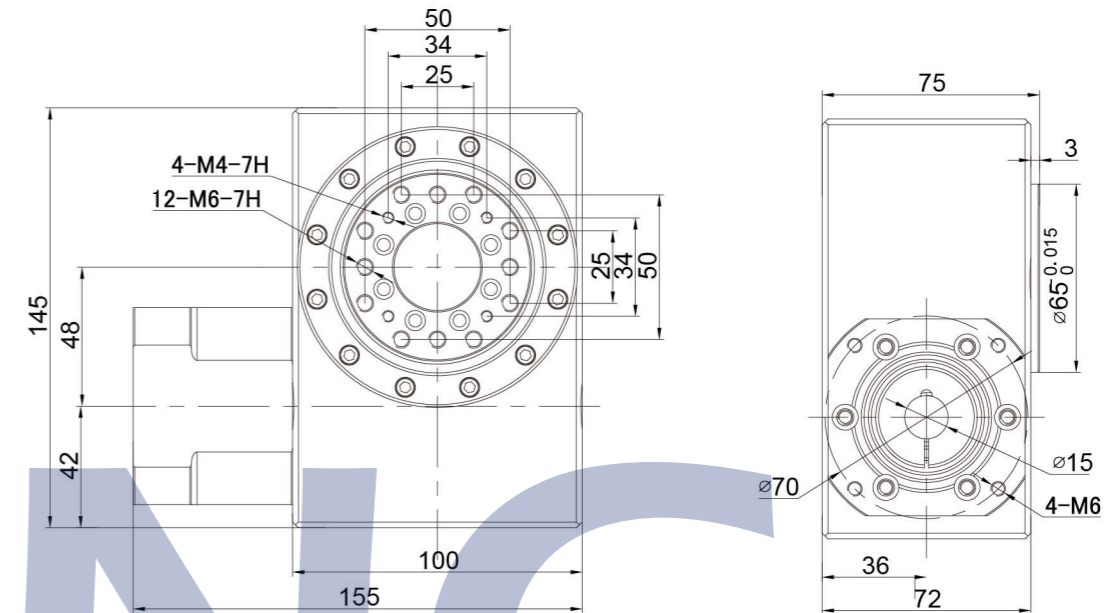
WWW.SEIKING.COM

平台介绍

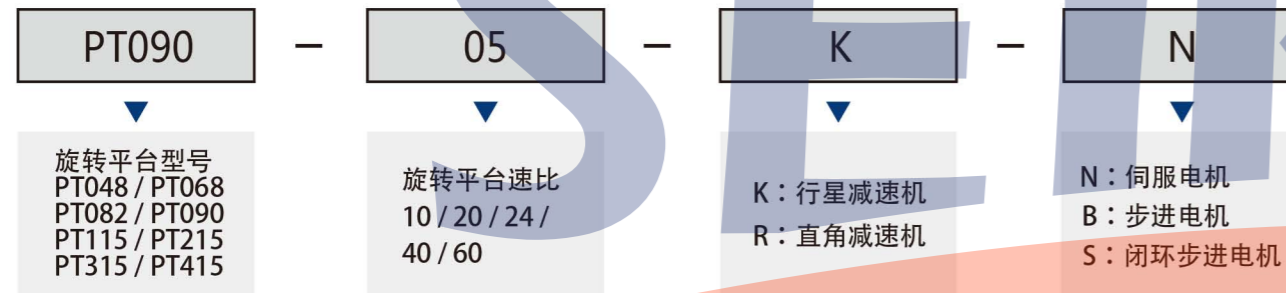
- PT系列直角型中空旋转平台内部采用环面包络滚子结构，凸轮输入、转轴输出，能提任意运动，可实现高精度和高负载，具有高速性及平稳性的高输出驱动；
- 高精度、高负载：滚轮和凸轮无间隙配合，能保持较高的分割精度和高扭矩，并确保承担重负载的能力；
- 高速无振动：精密加工的滚轮和凸轮的锥度支撑筋上施加预压负荷，完全避免产生间隙，使转盘运行平稳高速，完全受控的加速度可以减少由负荷或振动产生的冲击。
- 平稳无噪音：输出轴的设计是在任何位置连续旋转，因此传动装置平稳，极少的振动和噪音。
- 可搭配任意品牌伺服/步进马达，减少设计结构。



PT048



型号表示

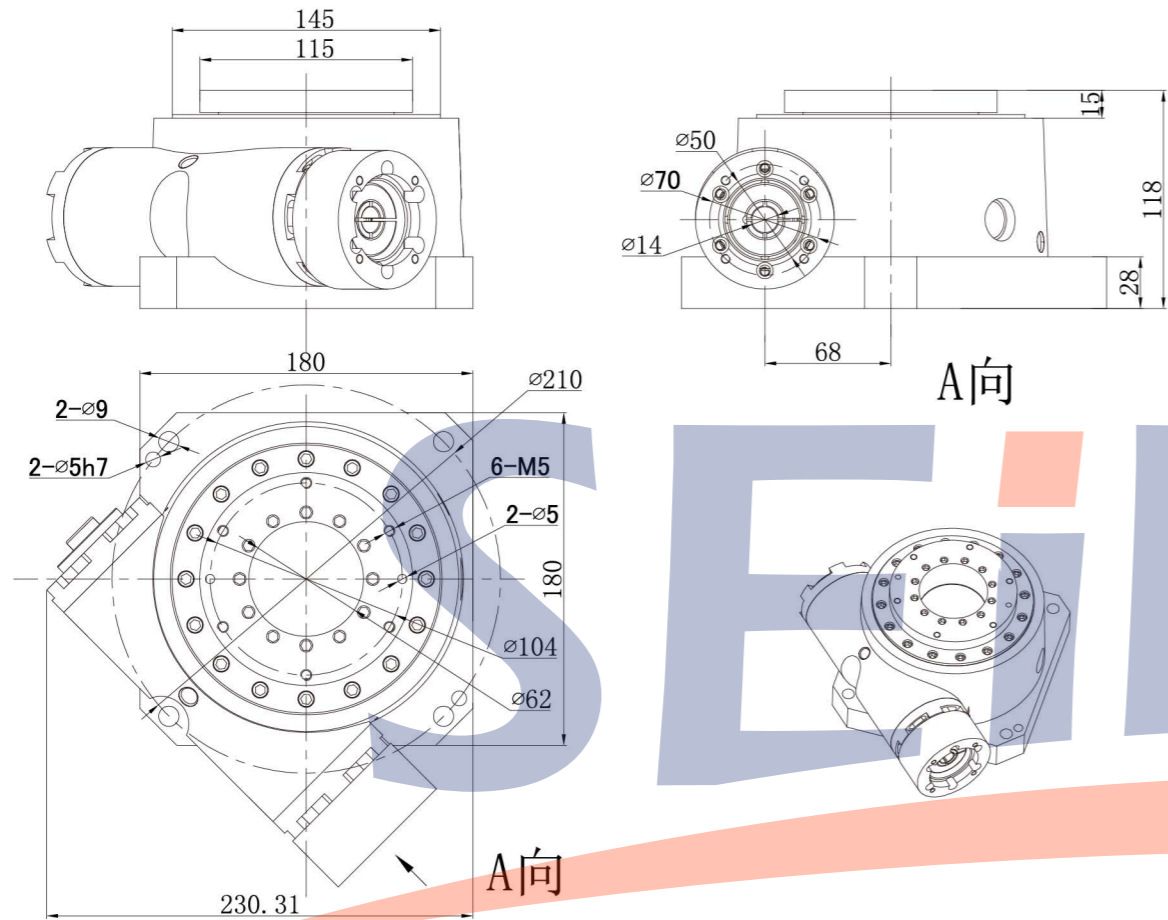


产品样式

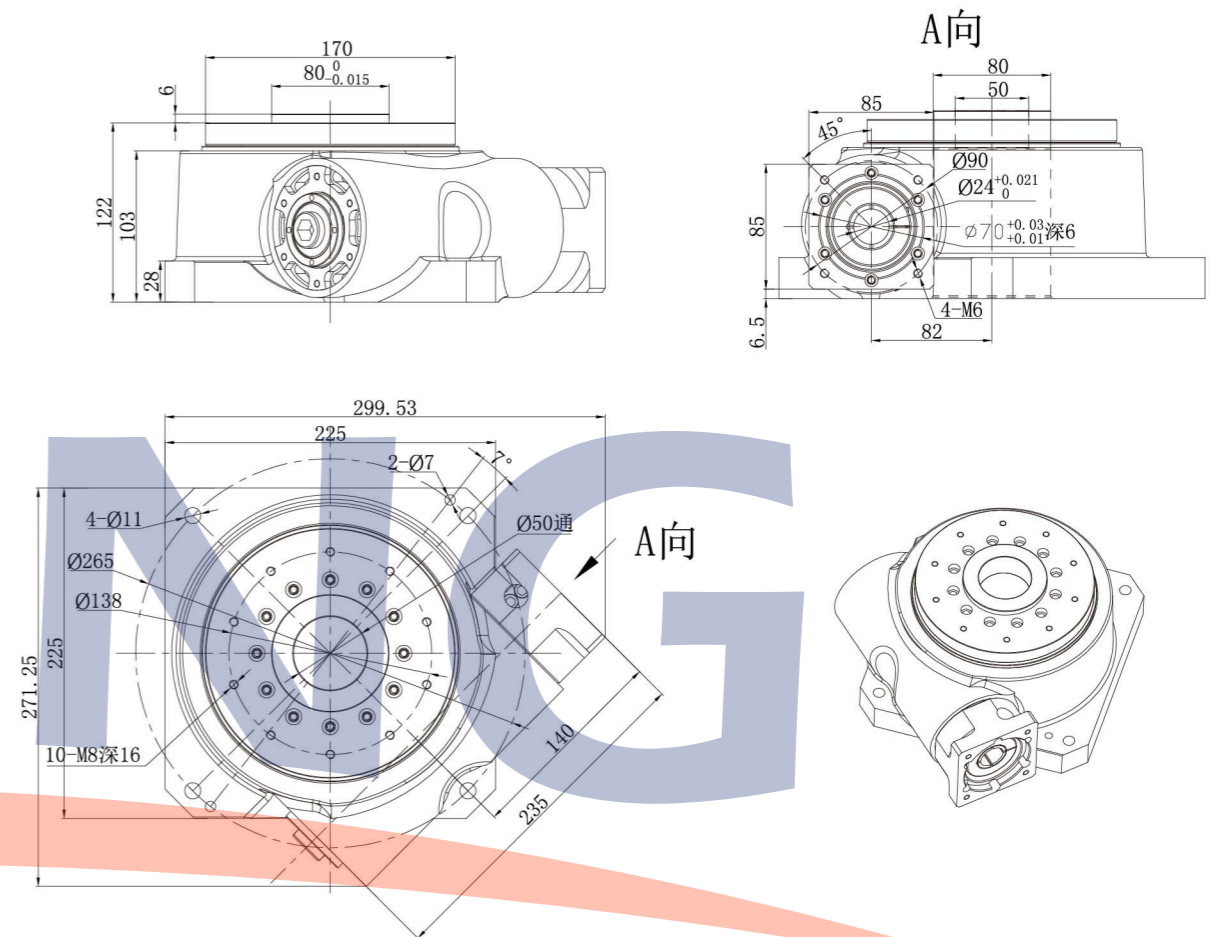


序号	项目	性能参数	序号	项目	性能参数
1	旋转平台本体减速比	1 : 10	8	定位精度	sec ±5
2	适配伺服马达种类	各品牌200W伺服马达	9	重复定位精度	sec ±5 (0.001°)
3	轴承结构	交叉滚子轴承	10	旋转平台平行度	mm ±0.005
4	容许盘面输出转速	rpm 300	11	旋转平台同心度	mm ±0.01
5	容许转矩	N.m 8	12	精度寿命	h 20000
6	容许轴向负载	kgf 15	13	防护等级	IP 40
7	容许惯性力矩负荷	N.m 10	14	重量	Kg 8.5

PT068



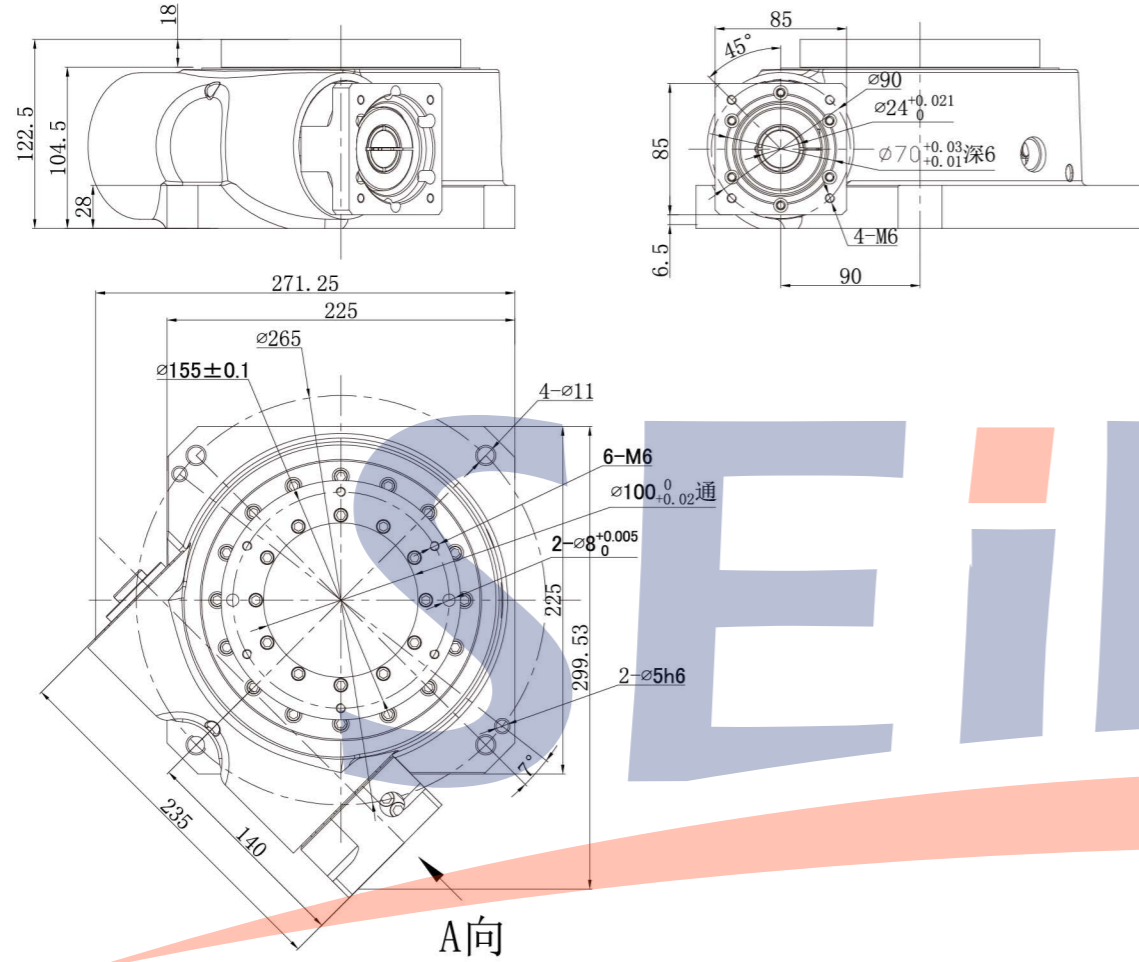
PT082



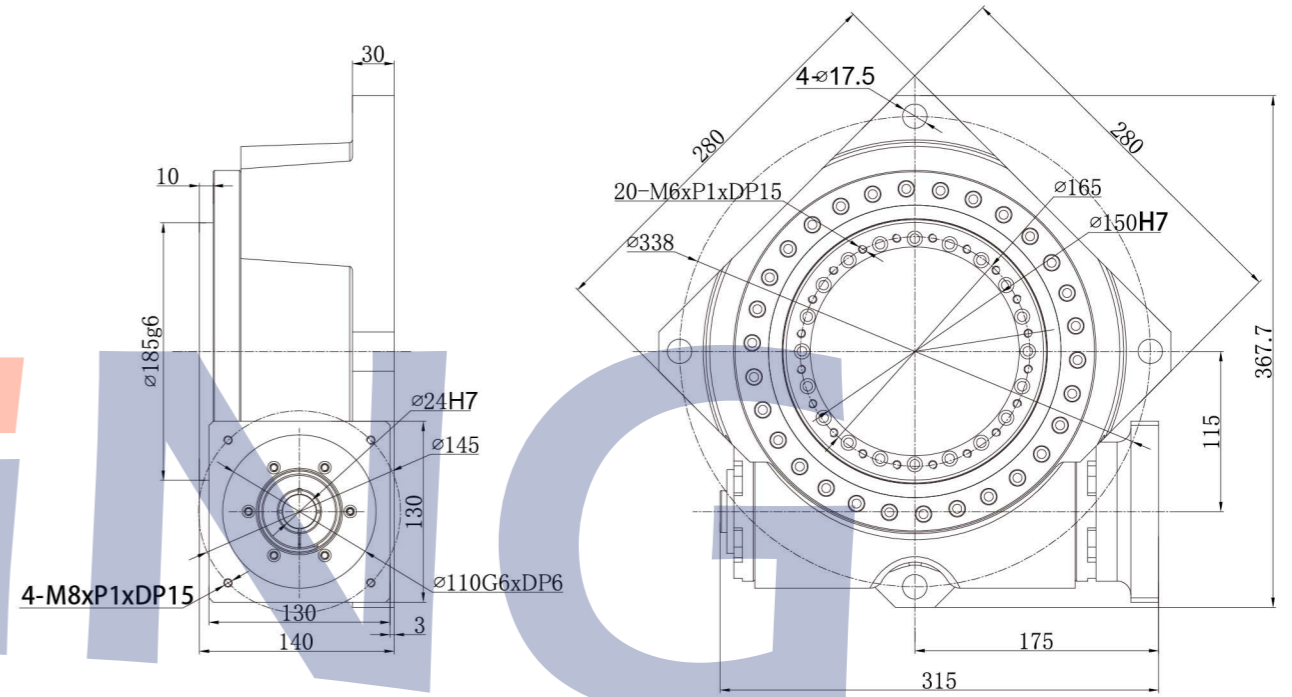
序号	项目	性能参数	序号	项目	性能参数
1	旋转平台本体减速比	1 : 20	8	定位精度	sec ±10
2	适配伺服马达种类	各品牌400W伺服马达	9	重复定位精度	sec ±5 (0.001°)
3	轴承结构	交叉滚子轴承	10	旋转平台平行度	mm ±0.005
4	容许输入转速	r/min < 2000	11	旋转平台同心度	mm ±0.01
5	容许转矩	N.m 30	12	精度寿命	h 20000
6	容许推力负载	kgf 250	13	防护等级	IP 40
7	容许惯性力矩负荷	N.m 75	14	重量	Kg 16

序号	项目	性能参数	序号	项目	性能参数
1	旋转平台本体减速比	1 : 24	8	定位精度	sec ±10
2	适配伺服马达种类	各品牌750W伺服马达	9	重复定位精度	sec ±5 (0.001°)
3	轴承结构	交叉滚子轴承	10	旋转平台平行度	mm ±0.005
4	容许输入转速	r/min < 2000	11	旋转平台同心度	mm ±0.01
5	容许转矩	N.m 68	12	精度寿命	h 20000
6	容许推力负载	kgf 500	13	防护等级	IP 40
7	容许惯性力矩负荷	N.m 200	14	重量	Kg 24

PT090

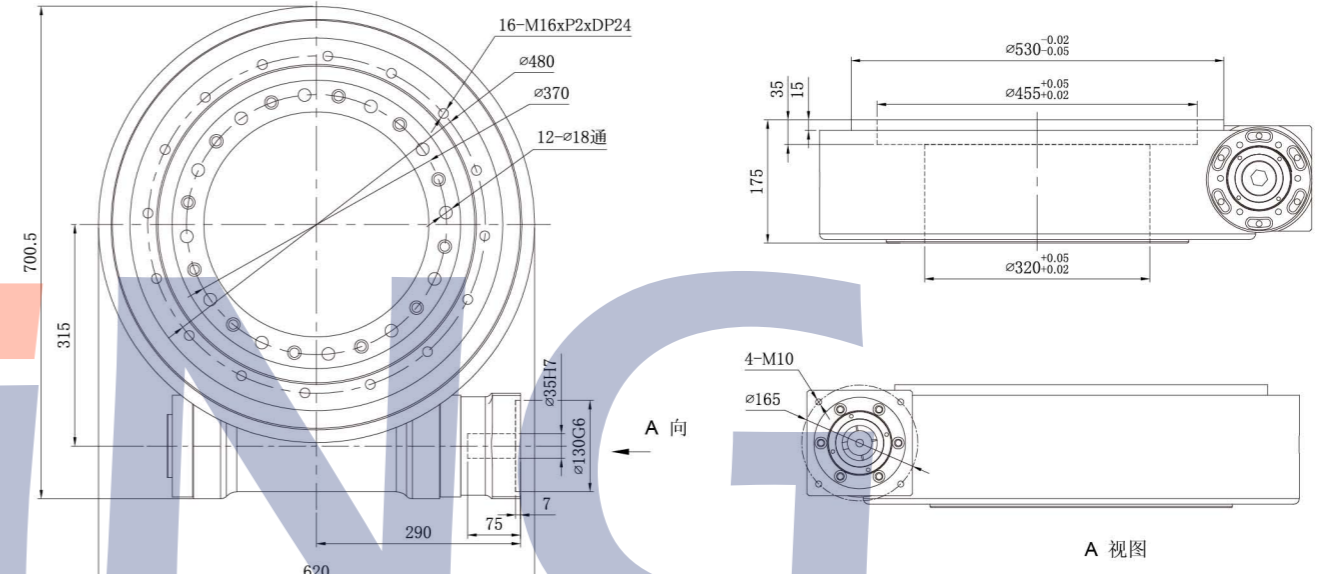
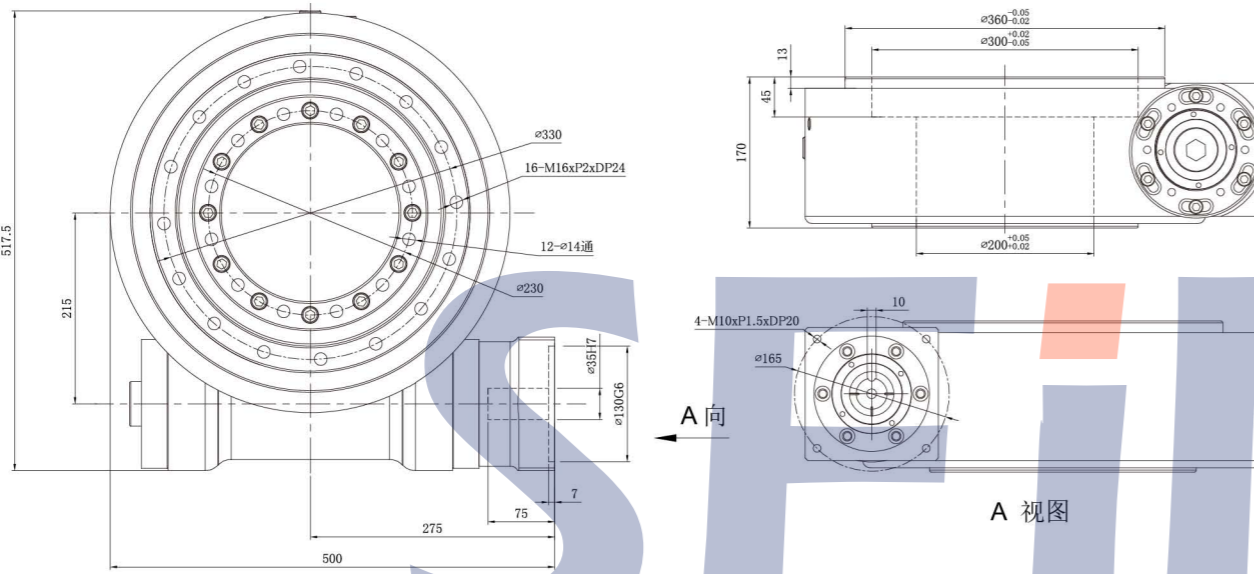


PT115



序号	项目	性能参数	序号	项目	性能参数
1	旋转平台本体减速比	1 : 20	8	定位精度	sec ±15
2	适配伺服马达种类	各品牌750W伺服马达	9	重复定位精度	sec ±5 (0.001°)
3	轴承结构	交叉滚子轴承	10	旋转平台平行度	mm ±0.005
4	容许输入转速	r/min < 2000	11	旋转平台同心度	mm ±0.01
5	容许转矩	N.m 30	12	精度寿命	h 20000
6	容许推力负载	N.m 500	13	防护等级	IP 40
7	容许惯性力矩负荷	N.m 220	14	重量	Kg 28

序号	项目	性能参数	序号	项目	性能参数
1	旋转平台本体减速比	1 : 20	8	定位精度	sec ±15
2	适配伺服马达种类	各品牌1.5KW伺服马达	9	重复定位精度	sec ±5 (0.001°)
3	轴承结构	交叉滚子轴承	10	旋转平台平行度	mm ±0.005
4	容许输入转速	r/min < 2000	11	旋转平台同心度	mm ±0.01
5	容许转矩	N.m 68	12	精度寿命	h 20000
6	容许推力负载	kgf 800	13	防护等级	IP 40
7	容许惯性力矩负荷	N.m 250	14	重量	Kg 45



序号	项目	性能参数	序号	项目	性能参数
1	旋转平台减速比	1 : 40	8	定位精度	sec ±30
2	适配伺服马达种类	行星减速机 + 伺服马达	9	重复定位精度	sec ±5 (0.001°)
3	轴承结构	交叉滚子轴承	10	旋转平台平行度	mm ±0.005
4	容许输入转速	r/min < 1500	11	旋转平台同心度	mm ±0.01
5	径向载荷	T 1.5	12	精度寿命	h 20000
6	容许轴向负载	KN 250	13	防护等级	IP 40
7	容许惯性力矩负荷	KN.m 120	14	重量	Kg 120

序号	项目	性能参数	序号	项目	性能参数
1	旋转平台减速比	1 : 60	8	定位精度	sec ±30
2	适配伺服马达种类	行星减速机 + 伺服马达	9	重复定位精度	sec ±5 (0.001°)
3	轴承结构	交叉滚子轴承	10	旋转平台平行度	mm ±0.005
4	容许输入转速	r/min < 1500	11	旋转平台同心度	mm ±0.01
5	径向载荷	T 2.5	12	精度寿命	h 20000
6	容许轴向负载	KN 320	13	防护等级	IP 40
7	容许惯性力矩负荷	KN.m 180	14	重量	Kg 200

请务必仔细阅读下文所述的注意事项，以免损坏设备或造成用户受伤。
未能阅读并领会以下注意事项可能会损坏产品、相关设备和系统，或导致严重或潜在的致使伤害。

- 避免使用锤子敲击产品，避免跌落损坏产品；
- 将产品连接至负载侧时需小心；
- 搬运产品边缘和键侧时需小心；
- 使用产品时避免双手和其他异物接触转动轴；
- 组装滑轮、连接键、机械键时避免过度撞击产品；
- 请勿超出容许转矩，否则可能导致螺栓松动、振动或损坏；
- 请勿拆卸并重新组装产品，以免造成损坏或对产品性能造成影响；
- 感觉产品有异常时，应立即停止操作，否则可能对系统造成不良影响。

保修条款

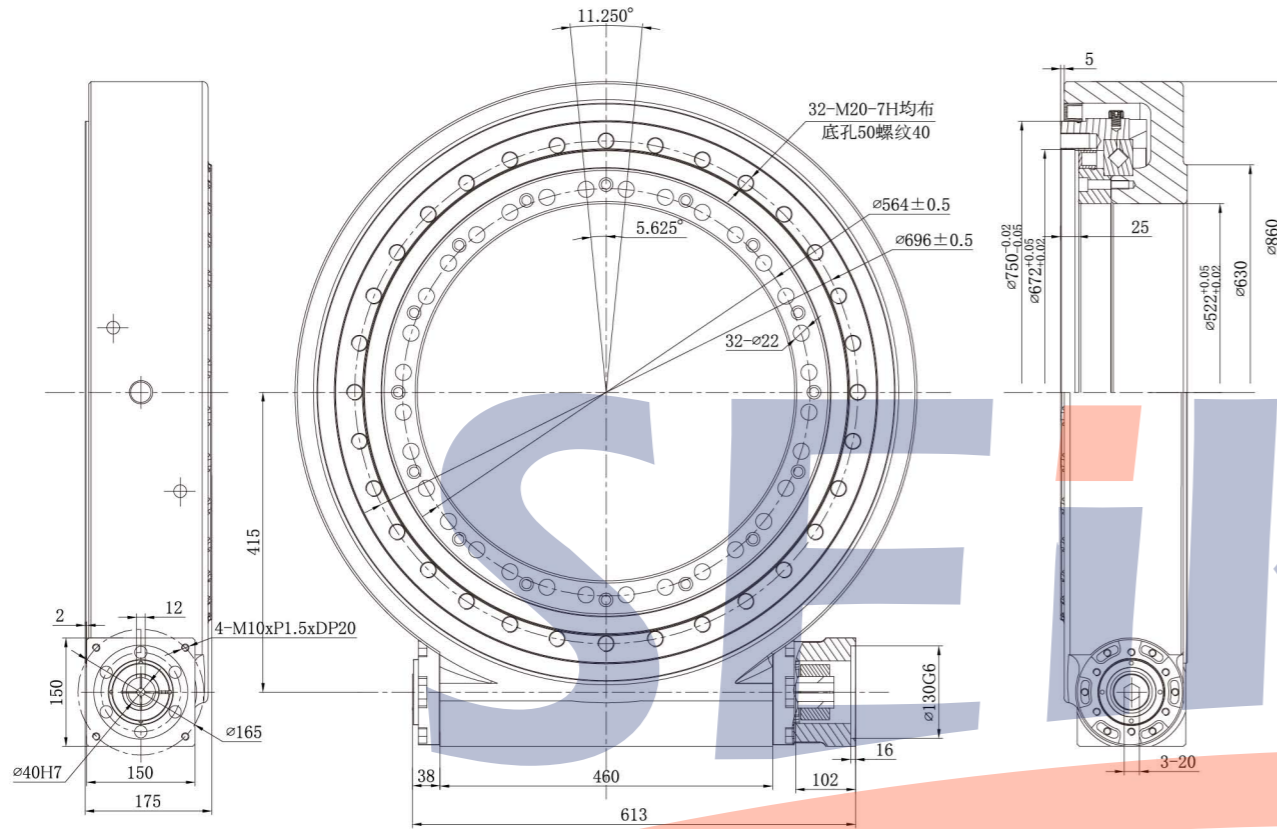
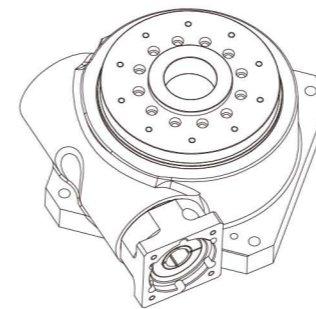
本公司承诺，自产品出售之日起，为客户提供终生的产品维护服务，对于在保修期内但不符合保修条件的故障产品和超过保修期的产品，本公司提供有偿的产品维修服务，具体如下：

保修范围：

- 免费保修期自产品采购起生效，为期壹年，保修期内产品出现故障，本公司根据保修条款为顾客提供修复或更换产品的服务；
- 因材料或工艺缺陷导致不能正常工作的产品，本公司提供免费保修；
- 保修期内产品及其部件按正常运行条件或在本公司规定的条件下使用时出现的故障。

保修期内的产品出现下列情况，本公司不提供免费保修服务：

- 搬运不当造成的产品损坏；
- 顾客未经许可擅自拆动过的故障产品；
- 客户未能正确使用产品造成的直接损坏或意外造成的间接损坏的产品；
- 自然灾害及其他事故导致的损坏。



序号	项目	性能参数	序号	项目	性能参数
1	旋转平台减速比	1 : 60	8	定位精度	sec ±30
2	适配伺服马达种类	行星减速机 + 伺服马达	9	重复定位精度	sec ±5 (0.001°)
3	轴承结构	交叉滚子轴承	10	旋转平台平行度	mm ±0.005
4	容许输入转速	r/min < 1500	11	旋转平台同心度	mm ±0.01
5	径向载荷	T 4.5	12	精度寿命	h 20000
6	容许轴向负载	KN 480	13	防护等级	IP 40
7	容许惯性力矩负荷	KN.m 277	14	重量	Kg 300