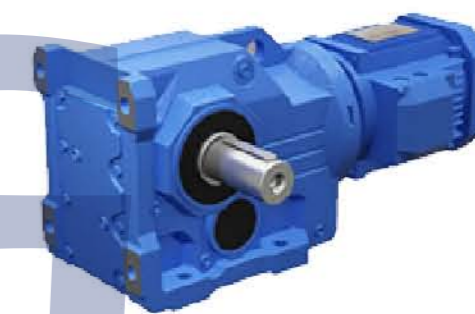
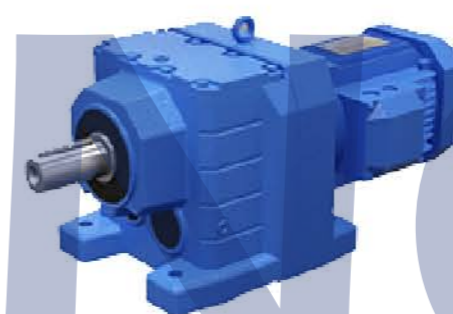


R系列斜齿轮硬齿面减速机

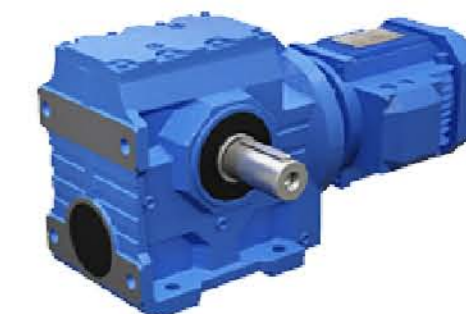
K系列螺旋锥齿轮减速机

# SEIKING



F系列平行轴斜齿轮减速机

S系列斜齿蜗轮蜗杆减速机



赛精传动科技(上海)有限公司  
SeiKing Transmission Technology (Shanghai) CO.,LTD.

Tel: 021-67155039

Add:上海市奉贤经济技术开发区

E-mail: seiking@163.com

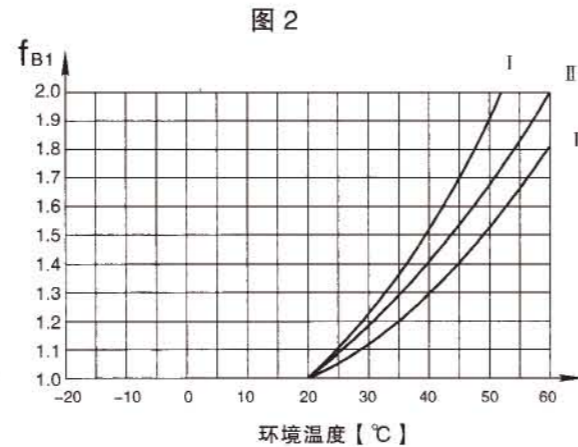
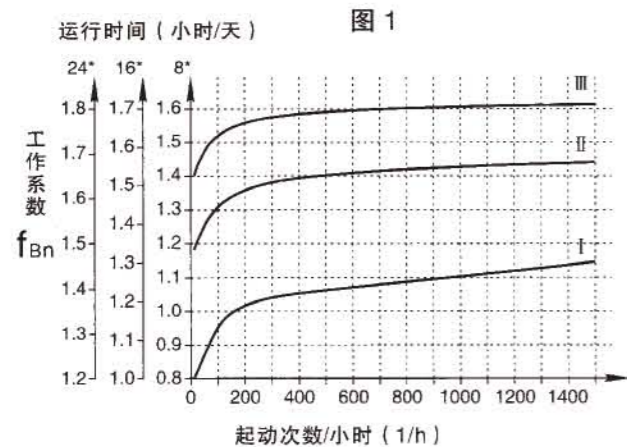
WWW.SEIKING.COM

**性能特性**

- R系列斜齿轮硬齿面减速机、K系列螺旋锥齿轮减速机、F系列平行轴斜齿轮减速机、S系列斜齿-蜗轮蜗杆减速机，T系列螺旋锥齿轮减速机，具有体积小，传递扭矩大的特点。
- 在模块组合体系基础上设计制造，有极多的电机组合、安装型式和结构方案，传动比分级细密，满足不同的使用工况，实现机电一体化。
- R、K、F、S四大系列减速机采用单元结构模块化设计原理，大量减少了零部件种类和库存量，也大大的缩短了交货周期。
- 传动效率高，耗能低，性能优越。
- 带筋的高刚性铸铁箱体；硬齿面齿轮采用优质合金钢，表面经渗碳淬火硬化处理，磨齿精细加工，传动平稳、噪声低、承载能力大，温升低、寿命长。

**选型方法**

- 在按选型参数表选择机型号前，须先了解承载特性（表1）和工作情况：
- R、K、F系列选型：根据每天的工作时间，每小时起动次数按（图1）确定合适的工作系数 $f_B$ 使选型表中的使用系数 $f_B > f_{Bn}$ 。
- S系列选型：总工作系数 $f_{\Sigma}$ 取决于每天工作时间，每小时起动次数的工作系数 $f_{Bn}$ （图1）和环境温度变化的工作系数 $f_{B1}$ （图2），其关系为 $f_{\Sigma} = f_{Bn} \times f_{B1}$ 使选型表中的使用系数 $f_B > f_{\Sigma}$ 。
- 根据选择的机型号、负载转矩、传动比、输出转速确定所需的电机规格。
- K系列和T系列螺旋锥齿轮减速机如果只承受单向载荷则最好注明旋转方向（从输出端方向看），这样有利于改善螺旋锥齿轮的受力状况。
- 我公司可承接特殊规格产品的订货，并可为客户提供专用设计服务。
- 本样本中如有改进之处，不另作通知。



电机等效起动次数与点动及起动次数对应关系

工作制	起 制 动 状 态				每小时等效起动次数
	每小时起动次数	每小时制动次数	每小时点动次数	每小时制动并反转次数	
S3	6	0	0	0	6
S3	4	8	0	0	
S3	2	8	2	0	
S4	150	0	0	0	150
S4	100	200	0	0	
S5	80	0	80	0	
S5	65	130	65	0	300
S5	30	160	30	30	
S4	300	0	0	0	
S4	200	400	0	0	600
S5	160	0	160	0	
S5	130	260	130	0	
S5	60	320	60	60	300
S4	600	0	0	0	
S4	400	800	0	0	
S5	320	0	320	0	600
S5	260	520	260	0	
S5	120	640	120	120	

减速机用途和载荷性质分类参考表：

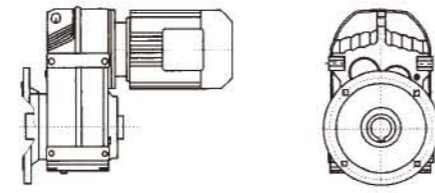
（表1）

用途	载荷分类	用途	载荷分类
搅拌器	纯液体 I	*塑料挤出机	薄膜 I
	液体和固体 II		棒材 I
	液体（密度可变） II		管材 I
鼓风机	离心式 I	卷扬机（绞车）	吹塑机 II
	叶片式 I		重型的 III
	叶轮式 II		中型的 II
压气机 压缩机	离心式 I	辊道	
	叶轮式 II	破碎机（矿石）	
	往复式（多缸） III	锤式粉碎机	
	往复式（单缸） III	混凝土搅拌机	
运输机 （载荷稳定）	板式 I	石油工业	石蜡压滤机 结晶器、冷冻器 II
	皮带式 I	橡胶与塑料工业	破胶机 混炼机 III
	斗式 I		精练机 橡胶压延机 II
	链式 I		纺织工业
	螺旋式 I	轧布机 纺织机 洗涤剂 II	
运输机 （重载荷非 均匀送料）	板式 II	烟草机械	制丝设备 II
	皮带式 II		
	斗式 II		
	链式 II		
	螺旋式 II		
往复式 III			
螺旋式 III			
震动机 III			

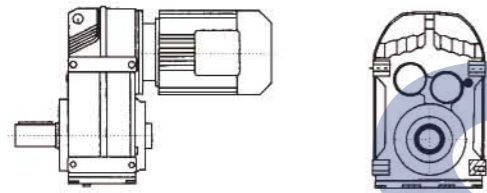
注：I-稳定载荷；II-中等载荷；III-大的冲击载荷；\*-按每日24小时工作选取



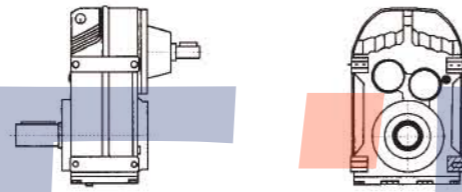
F系列减速机有以下设计方案：



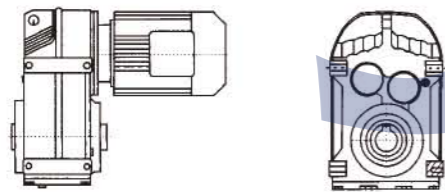
FAF..Y..  
法兰空心轴安装平行轴斜齿轮减速机



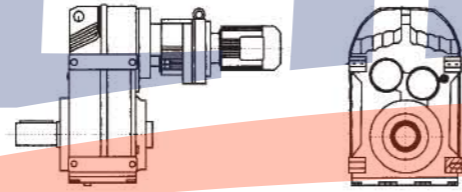
F..Y..  
底脚轴伸式安装平行轴斜齿轮减速机



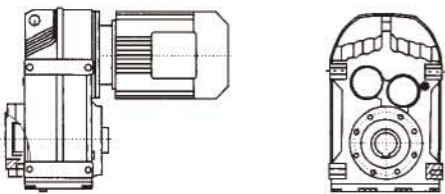
F (FF, FA, FAF, FAZ) S..  
轴输入的平行轴斜齿轮减速机



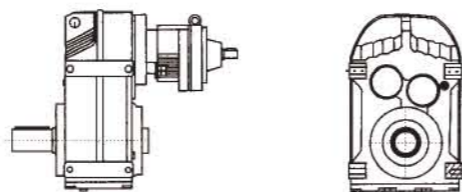
FA..Y..  
空心轴安装平行轴斜齿轮减速机



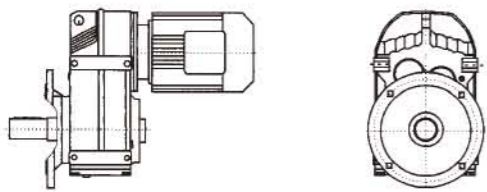
F (FF, FA, FAF, FAZ) ..R...Y..  
组合式平行轴斜齿轮减速机



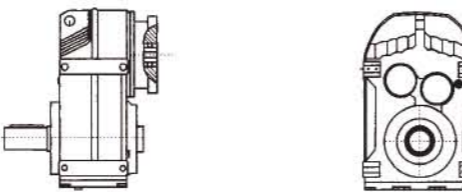
FAZ..Y..  
小法兰空心轴安装平行轴斜齿轮减速机



F (FF, FA, FAF, FAZ) S...R..  
轴输入的组合式平行轴斜齿轮减速机

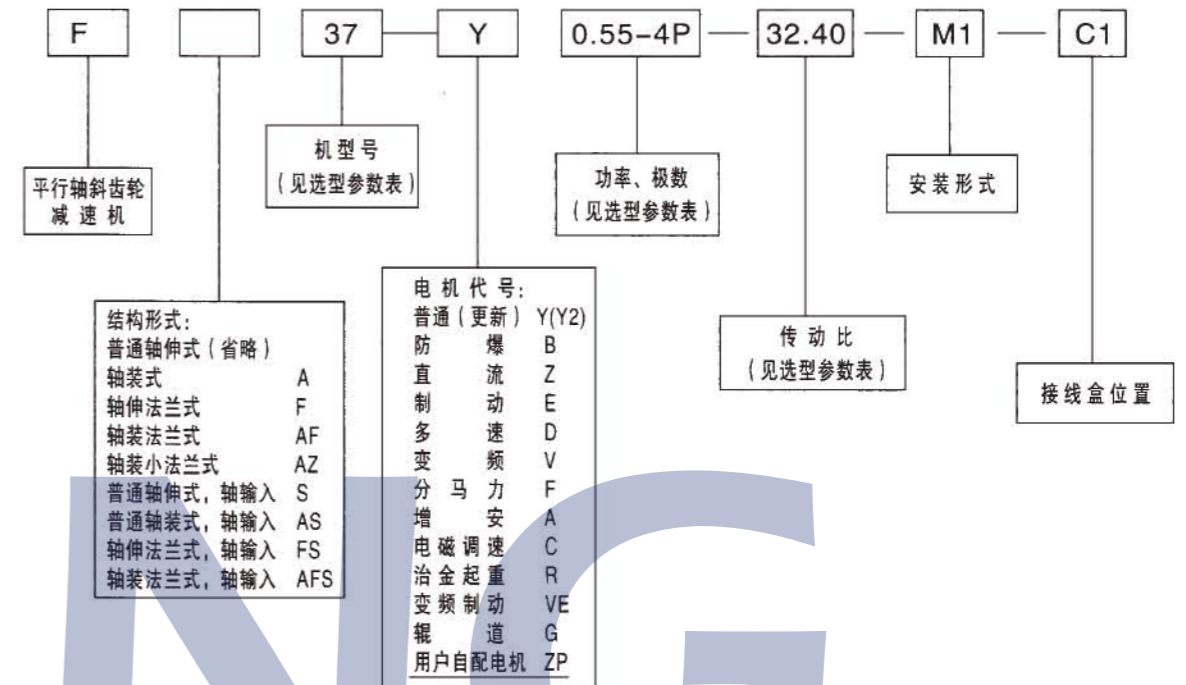


FF..Y..  
法兰轴伸式安装平行轴斜齿轮减速机

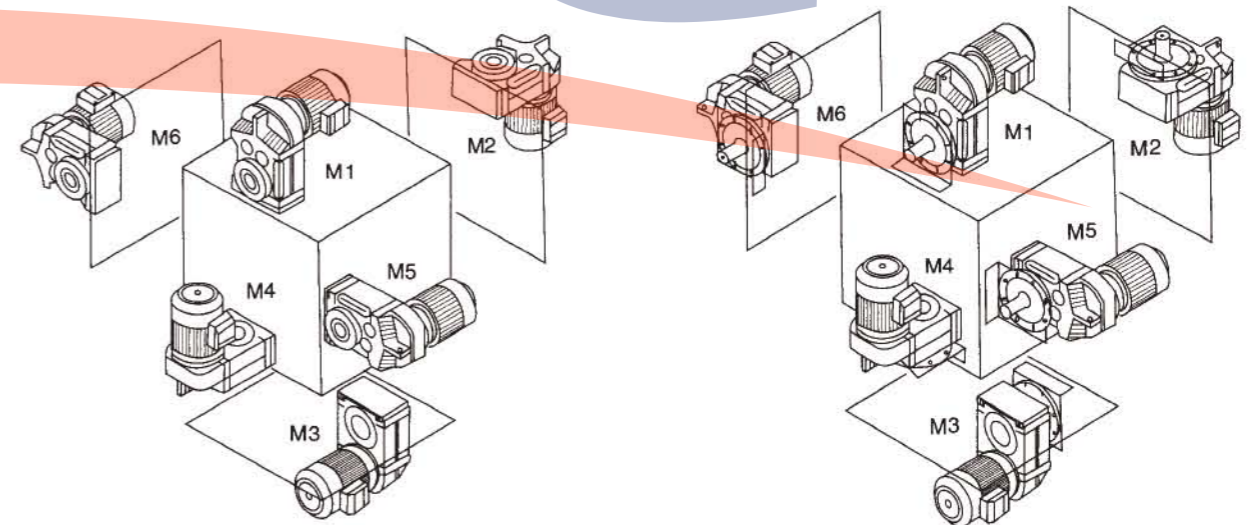


F (FF, FA, FAF, FAZ) ...ZP..  
电机用户自配或配特殊电机时需加联接法兰

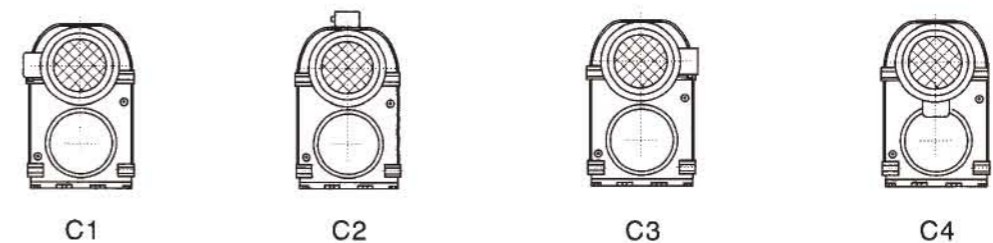
型号与标记：



安装形式：



电机接线盒位置：



输入功率及许用转矩

机型号	37	47	57	67	77	87	97	107	127	157
结构形式	F FA FF FAF FAZ									
输入功率 (kW)	0.18~3	0.18~3	0.18~5.5	0.18~5.5	0.37~11	0.75~22	1.1~30	2.2~45	7.5~90	11~200
传动比	3.81~128.51	5.06~189.39	5.18~199.70	4.21~228.99	4.30~281.71	4.12~270.68	4.68~280.76	6.20~254.40	4.63~172.17	11.92~267.43
许用转矩 (N.m)	200	400	600	820	1500	3000	4300	7840	12000	18000

减速机重量

机型号	37	47	57	67	77	87	97	107	127	157
重量(kg)	13	18	34	55	90	150	260	402	700	1700

所注重量为平均值, 仅供参考

润滑油量表

F...:

机型号	润滑油量 (升)					
	M1	M2	M3	M4	M5	M6
F37	1	1.2	0.7	1.2	1	1.1
F47	1.5	1.8	1.1	1.9	1.5	1.7
F57	2.6	3.7	2.1	3.5	2.8	2.9
F67	2.7	3.8	1.9	3.8	2.9	3.2
F77	5	7.3	4.3	8	6	6.3
F87	10	13.0	7.7	13.8	10.8	11
F97	18.5	22.5	12.6	25.2	18.5	20
F107	24.5	32	19.5	37.5	27	27
F127	40.5	55	34	61	46.5	47
F157	69	104	63	105	86	78

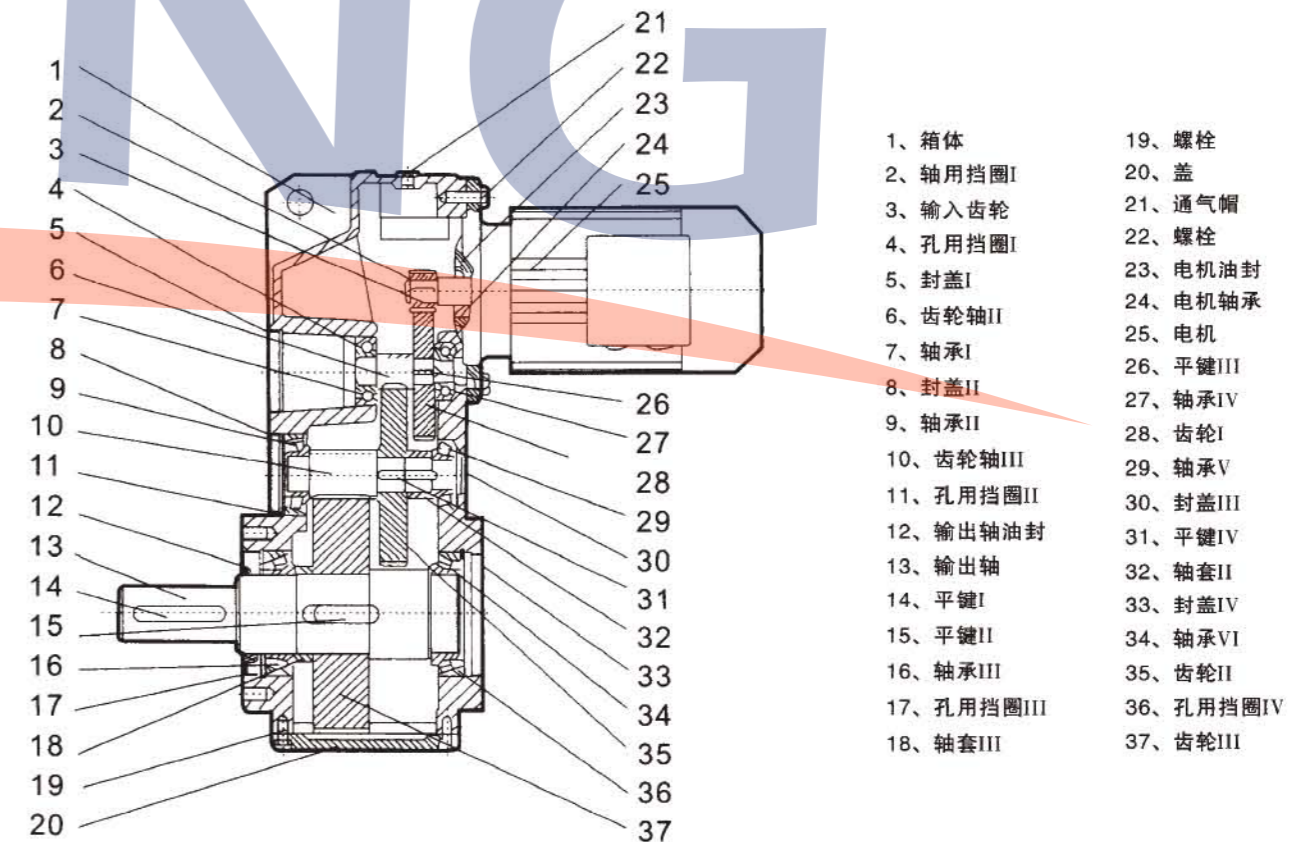
FF...:

机型号	润滑油量 (升)					
	M1	M2	M3	M4	M5	M6
FF37	1	1.2	0.7	1.3	1	1.1
FF47	1.6	1.9	1.1	1.9	1.5	1.7
FF57	2.8	3.8	2.1	3.7	2.9	3
FF67	2.7	3.8	1.9	3.8	2.9	3.2
FF77	5.1	7.3	4.3	8.1	6	6.3
FF87	10.3	13.2	7.8	14.1	11	11.2
FF97	19	22.5	12.6	25.5	18.9	20.5
FF107	25.5	32	19.5	38.5	27.5	28
FF127	41.5	56	34	63	46.5	49
FF157	72	105	64	106	87	79

FA...、FAF...、FAZ...:

机型号	润滑油量 (升)					
	M1	M2	M3	M4	M5	M6
F..37	1	1.2	0.7	1.2	1	1.1
F..47	1.5	1.8	1.1	1.9	1.5	1.7
F..57	2.7	3.8	2.1	3.6	2.9	3
F..67	2.7	3.8	1.9	3.8	2.9	3.2
F..77	5	7.3	4.3	8	6	6.3
F..87	10	13.0	7.7	13.8	10.8	11
F..97	18.5	22.5	12.6	25.0	18.5	20
F..107	24.5	32	19.5	37.5	27	27
F..127	39	55	34	61	45	46.5
F..157	68	103	62	104	85	77

产品结构示意图





## F系列平行轴斜齿轮减速机

### 选型参数表

输出转速 r/min	输出扭矩 Nm	传动比 i	使用系数 f <sub>B</sub>	机型号 Type	极数 P	输出转速 r/min	输出扭矩 Nm	传动比 i	使用系数 f <sub>B</sub>	机型号 Type	极数 P
<b>0.25KW</b>						<b>0.25KW</b>					
3.7	605	228.99	1.3	FA 67	6	204	11	6.81	12	FA 37	4
4.4	516	195.39	1.5	FAF67	6	227	10	6.11	13	FAF37	4
5.0	451	170.85	1.7	F 67	6	264	8.5	5.27	14	F 37	4
5.2	429	162.31	1.8	FF 67	6	281	8.0	4.95	14	FF 37	4
6.0	376	142.40	2.1			326	6.9	4.26	15		
<b>0.37KW</b>						<b>0.37KW</b>					
6.1	370	228.99	2.1	FA 67	4	0.21	15312	6768	0.74		
7.1	315	195.39	2.4	FAF67	4	0.23	13514	5973	0.83	FA 127R77	4
8.1	276	170.85	2.8	F 67	4	0.27	11484	5076	0.98	FAF127R77	4
8.6	262	162.31	2.9	FF 67	4	0.31	10104	4466	1.12	F 127R77	4
9.8	230	142.40	3.4			0.36	8751	3868	1.29	FF 127R77	4
<b>0.55KW</b>						<b>0.55KW</b>					
4.3	527	199.70	1.07	FA 57	6	0.41	7699	3403	1.47		
4.6	485	183.60	1.16	FAF57	6	0.47	6758	2987	1.67		
5.4	415	157.09	1.4	F 57	6	0.46	6871	3037	1.07	FA 107R77	4
6.2	360	136.16	1.6	FF 57	6	0.50	6235	2756	1.16	FAF107R77	4
6.7	336	127.27	1.7			0.59	5360	2369	1.35	F 107R77	4
7.7	290	110.01	1.9			0.67	4679	2068	1.54	FF 107R77	4
<b>0.75KW</b>						<b>0.75KW</b>					
7.0	322	199.70	1.7	FA 57	4	0.61	5129	2267	0.79		
7.6	296	183.60	1.9	FAF57	4	0.70	4505	1991	0.90		
8.8	254	157.09	2.2	F 57	4	0.80	3934	1739	1.03	FA 97R57	4
10	220	136.16	2.6	FF 57	4	0.90	3489	1542	1.16	FAF97R57	4
11	205	127.27	2.7			1.0	3032	1340	1.3	F 97R57	4
13	178	110.01	3.2			1.2	2674	1182	1.5	FF 97R57	4
<b>1.1KW</b>						<b>1.1KW</b>					
5.7	393	148.98	1.0	FA 47	6	1.1	2941	1300	1.0		
6.6	341	129.14	1.1	FAF47	6	1.2	2597	1148	1.1		
7.0	319	120.70	1.2	F 47	6	1.4	2285	1010	1.2	FA 87R57	4
8.1	275	104.33	1.4	FF 47	6	1.6	2007	887	1.4	FAF87R57	4
<b>1.5KW</b>						<b>1.5KW</b>					
7.3	306	189.39	1.2	FA 47	4	1.8	1765	780	1.6	F 87R57	4
8.0	281	174.13	1.3	FAF47	4	2.1	1525	674	1.8	FF 87R57	4
9.3	241	148.98	1.6	F 47	4	2.3	1378	609	2.0		
11	209	129.14	1.8	FF 47	4	2.7	1165	515	2.4		
12	195	120.70	1.9			3.1	1023	452	2.8		
13	168	104.33	2.2			<b>2.2KW</b>					
16	143	88.65	2.6			1.7	1833	810	0.77		
<b>3.0KW</b>						<b>3.0KW</b>					
11	207	128.51	0.9			2.0	1606	710	0.88	FA 77R37	4
12	190	117.88	1.0			2.3	1357	600	1.04	FAF77R37	4
14	162	100.36	1.2			2.6	1188	525	1.19	F 77R37	4
16	140	86.53	1.3			3.0	1061	469	1.33	FF 77R37	4
17	130	80.65	1.4			3.4	932	412	1.51		
20	114	70.50	1.7			3.9	808	357	1.75		
21	107	66.09	1.8			4.4	710	314	1.98		
24	94	58.32	2.0			<b>4.0KW</b>					
25	88	54.54	2.1			3.3	966	427	0.80	FA 67R37	4
27	83	51.70	2.3			3.8	828	366	0.93	FAF67R37	4
30	76	47.02	2.5			4.3	731	323	1.05	F 67R37	4
32	71	43.83	2.7			4.8	656	290	1.17	FF 67R37	4
36	62	38.31	3.0	FA 37	4	5.4	581	257	1.33		
39	58	35.91	3.2	FAF37	4	6.3	498	220	1.55		
44	51	31.69	3.7	F 37	4	<b>5.5KW</b>					
49	45	28.09	4.1	FF 37	4	5.6	563	249	1.00		
58	39	23.88	4.9			7.1	446	197	1.27	FA 57R37	4
59	38	23.63	4.9			7.7	410	181	1.38	FAF57R37	4
68	33	20.57	5.7			8.4	376	166	1.50	F 57R37	4
72	31	19.27	6.0			9.1	344	152	1.64	FF 57R37	4
82	27	17.06	6.8			10	303	134	1.86		
88	26	15.81	7.4			<b>7.5KW</b>					
97	23	14.33	8.1			9	356	148.98	1.06		
108	21	12.87	9.0			11	309	129.14	1.22	FA 47	4
125	18	11.08	10			13	249	104.33	1.51	FAF47	4
133	17	10.42	10			16	212	88.65	1.77	F 47	4
155	14	8.97	11			18	189	79.15	2.0	FF 47	4
185	12	7.51	11			21	162	67.61	2.3		
						21	155	64.89	2.4		

## F系列平行轴斜齿轮减速机

### 选型参数表

输出转速 r/min	输出扭矩 Nm	传动比 i	使用系数 f <sub>B</sub>	机型号 Type	极数 P	输出转速 r/min	输出扭矩 Nm	传动比 i	使用系数 f <sub>B</sub>	机型号 Type	极数 P
<b>0.37KW</b>						<b>0.37KW</b>					
8.0	391	173	0.96	FA 47R17	4	32	105	43.83	1.80		
9.5	330	146	1.14	FAF47R17	4	36	92	38.31	2.1		
11	292	129	1.29	F 47R17	4	39	86	35.91	2.2		
				FF 47R17	4	44	76	31.69	2.5		
2.4	1400	271.92	2.0	FA 87	8	49	67	28.09	2.8		
2.5	1313	254.93	2.1	FAF87	8	58	57	23.88	3.3		
2.8	1177	228.57	2.4	F 87	8	59	56	23.63	3.3		
3.3	1014	196.85	2.8	FF 87	8	68	49	20.57	3.8		
						72	46	19.27	4.1		
3.1	1063	271.92	2.7	FA 87	6	82	41	17.03	4.6	FA 37	4
3.3	996	254.93	2.8	FAF87	6	88	38	15.81	5.0	FAF37	4
3.7	893	228.57	3.2	F 87	6	97	34	14.33	5.5	F 37	4
				FF 87	6	108	31	12.87	6.1	FF 37	4
						125	26	11.08	6.7		
3.8	882	225.79	1.6	FA 77	6	133	25	10.42	7.0		
4.3	775	198.31	1.8	FAF77	6	155	21	8.97	7.7		
4.5	736	188.40	1.9	F 77	6	185	18	7.51	7.6		
5.1	651	166.47	2.2	FF 77	6	204	16	6.81	8.1		
6.0	556	142.27	2.5			227	15	6.11	8.7		
						264	13	5.27	9.3		
4.9	673	281.71	2.1	FA 77	4	281	12	4.95	9.5		
5.3	628	262.93	2.2	FAF77	4	326	10	4.26	10		
6.2	540	225.79	2.6	F 77	4	<b>0.55KW</b>					
7.0	474	198.31	3.0	FF 77	4	0.22	21141	6286	0.80		
						0.26	18174	5404	0.93	FA 157R97	4
4.4	764	195.39	1.01	FA 67	6	0.50	9336	2776	1.81	FAF157R97	4
5.0	668	170.85	1.15	FAF67	6	0.57	8162	2427	2.1	F 157R97	4
5.2	634	162.31	1.22	F 67	6	0.83	5630	1674	3.0	FF 157R97	4
6.0	556	142.40	1.4	FF 67	6	1.1	4399	1308	3.8		
7.0	472	120.79	1.6			1.2	3931	1169	4.3		
						<b>1.1KW</b>					
6.1	547	228.99	1.41			0.36	13009	3868	0.87	FA 127R77	4
7.1	467	195.39	1.65	FA 67	4	0.41	11445	3403	0.99	FAF127R77	4
8.1	408	170.85	1.89	FAF67	4	0.47	10046	2987	1.12	F 127R77	4
8.6	388	162.31	1.99	F 67	4						
9.8	340	142.40	2.3	FF 67	4	<b>1.5KW</b>					
12	289	120.79	2.7			0.59	7967	2369	0.92		
						0.67	6955	2068	1.06		
5.4	614	157.09	0.92	FA 57	6	0.76	6141	1826	1.20		
6.2	532	136.16	1.06	FAF57	6	0.87	5371	1597	1.37	FA 107R77	4
6.7	497	127.27	1.13	F 57	6	0.99	4712	1401	1.56	FAF107R77	4
7.7	430	110.01	1.31	FF 57	6	1.19	3921	1166	1.88	F 107R77	4
						1.28	3656	1087	2.0	FF 107R77	4
7.0	477	199.70	1.18			1.46	3195	950	2.3		
7.6	439	183.60	1.29			1.67	2805	834	2.6		
8.8	375	157.09	1.50	FA 57	4	2.17	2152	640	2.4		
10	325	136.16	1.73	FAF57	4	<b>2.2KW</b>					
11	304	127.27	1.85	F 57	4	1.04	4507	1340	0.90		
13	263	110.01	2.1	FF 57	4	1.18	3975	1182	1.02		
15	223	93.47	2.5			1.35	3471	1032	1.16		
17	199	83.46	2.8			1.5	3050	907	1.33	FA 97R57	4
						1.7	2677	796	1.5	FAF97R57	4
9	356	148.98	1.06			2.0	2354	700	1.7	F 97R57	4
11	309	129.14	1.22	FA 47	4	2.3	2055	611	2.0	FF 97R57	4
13											

选型参数表

输出转速 r/min	输出扭矩 Nm	传动比 i	使用系数 f <sub>B</sub>	机型号 Type	极数 P	输出转速 r/min	输出扭矩 Nm	传动比 i	使用系数 f <sub>B</sub>	机型号 Type	极数 P
<b>0.55KW</b>						<b>0.55KW</b>					
2.6	1766	525	0.80	FA 77R37	4	21	230	64.89	1.63	FA 47	4
3.0	1577	469	0.89	FAF77R37	4	25	199	56.09	1.89	FAF47	4
3.4	1386	412	1.02	F 77R37	4	29	169	47.66	2.2	F 47	4
3.9	1201	357	1.17	FF 77R37	4	33	151	42.55	2.5	FF 47	4
4.4	1056	314	1.34								
5.4	864	257	0.89	FA 67R37	4	24	207	58.32	0.91		
6.3	740	220	1.04	FAF67R37	4	25	194	54.54	0.97		
7.1	659	196	1.17	F 67R37	4	27	184	51.70	1.02		
8.3	562	167	1.37	FF 67R37	4	30	167	47.02	1.13		
						32	156	43.83	1.21		
						36	136	38.31	1.38		
						39	128	35.91	1.47		
2.4	2039	276.64	1.98	FA 97	8	44	113	31.69	1.67		
2.6	1878	254.79	2.2	FAF97	8	49	100	28.09	1.88		
3.0	1668	226.34	2.4	F 97	8	58	85	23.88	2.2		
				FF 97	8	59	84	23.63	2.2		
						68	73	20.57	2.6	FA 37	4
						72	68	19.27	2.7	FAF37	4
						82	60	17.03	3.1	F 37	4
						97	51	14.33	3.7	FF 37	4
						108	46	12.87	4.1		
						125	39	11.08	4.5		
						133	37	10.42	4.7		
						155	32	8.97	5.2		
						174	28	8.01	5.6		
						185	27	7.51	5.1		
						204	24	6.81	5.4		
						227	22	6.11	5.8		
						264	19	5.27	6.3		
						281	18	4.95	6.4		
						326	15	4.26	6.8		
						365	14	3.81	7.3		
<b>0.75KW</b>						<b>0.75KW</b>					
6.2	802	225.79	1.76			0.50	12731	2776	1.33	FA 157R97	4
7.0	704	198.31	2.0			0.57	11130	2427	1.52	FAF157R97	4
7.4	669	188.40	2.1	FA 77	4	0.83	7677	1674	2.2	F 157R97	4
8.3	591	166.47	2.4	FAF77	4	1.1	5999	1308	2.8	FF 157R97	4
9.8	505	142.27	2.8	F 77	4	1.2	5361	1169	3.2		
11	463	130.42	3.0	FF 77	4						
12	407	114.45	3.5			0.47	13699	2987	0.82	FA 127R77	4
13	385	108.46	3.7			0.52	12350	2693	0.91	FAF127R77	4
15	337	94.93	4.2			0.59	10896	2376	1.04	F 127R77	4
						0.68	9420	2054	1.20	FF 127R77	4
						0.77	8246	1798	1.37		
						0.86	7425	1619	1.52		
						0.76	8374	1826	0.88		
						0.88	7241	1597	1.02		
						0.99	6425	1401	1.15	FA 107R77	4
						1.1	5700	1243	1.29	FAF107R77	4
						1.3	4985	1087	1.48	F 107R77	4
						1.5	4357	950	1.69	FF 107R77	4
						1.7	3825	834	1.93		
						2.2	2875	627	2.6		
						3.3	1958	427	3.8		
						1.3	4733	1032	0.85		
						1.5	4160	907	0.97		
						1.7	3651	796	1.1	FA 97R57	4
						2.0	3210	700	1.3	FAF97R57	4
						2.3	2802	611	1.4	F 97R57	4
						2.6	2449	534	1.7	FF 97R57	4
						2.9	2165	472	1.9		
						3.4	1880	410	2.1		
						3.8	1683	367	2.4		
13	371	104.33	1.01	FA 47	4						
16	315	88.65	1.19	FAF47	4						
18	281	79.15	1.34	F 47	4						
21	240	67.61	1.57	FF 47	4						

选型参数表

输出转速 r/min	输出扭矩 Nm	传动比 i	使用系数 f <sub>B</sub>	机型号 Type	极数 P	输出转速 r/min	输出扭矩 Nm	传动比 i	使用系数 f <sub>B</sub>	机型号 Type	极数 P
<b>0.75KW</b>						<b>0.75KW</b>					
2.1	3091	674	0.91	FA 87R57	4	19	354	73.16	1.59	FA 57	4
2.3	2793	609	1.01	FAF87R57	4	20	331	68.38	1.70	FAF57	4
2.7	2362	515	1.19	F 87R57	4	24	286	59.10	1.97	F 57	4
3.1	2073	452	1.36	FF 87R57	4	28	243	50.22	2.3	FF 57	4
4.0	1582	345	1.78			31	217	44.84	2.6		
						17	386	79.72	0.97		
						20	330	68.09	1.14		
						21	317	65.36	1.19	FA 47	4
						25	272	56.09	1.38	FAF47	4
						29	231	47.66	1.63	F 47	4
						33	206	42.55	1.82	FF 47	4
						38	176	36.34	2.1		
						41	165	34.04	2.3		
						48	139	28.67	2.7		
						2.7	2519	255.25	2.9	FA 107	8
										FAF107	8
										F 107	8
										FF 107	8
						2.5	2739	276.64	1.5	FA 97	8
						2.7	2523	254.79	1.6	FAF97	8
						3.0	2241	226.34	1.8	F 97	8
										FF 97	8
						3.3	2047	276.64	2.0	FA 97	6
						3.6	1885	254.79	2.1	FAF97	6
						4.0	1675	226.34	2.4	F 97	6
										FF 97	6
						3.3	2012	271.92	1.40	FA 87	6
						3.6	1886	254.93	1.50	FAF87	6
						4.0	1691	228.57	1.67	F 87	6
						4.6	1456	196.85	1.94	F 87	6
						5.1	1324	178.95	2.1	FF 87	6
						5.7	1181	159.61	2.4		
						5.1	1317	271.92	2.1	FA 87	4
						5.4	1235	254.93	2.3	FAF87	4
						6.1	1107	228.57	2.5	F 87	4
										FF 87	4
						4.6	1467	198.31	0.96	FA 77	6
						4.8	1394	188.40	1.01	FAF77	6
						5.5	1232	166.47	1.14	F 77	6
						6.4	1053	142.27	1.34	FF 77	6
						7.0	965	130.42	1.46		
						6.2	1094	225.79	1.29		
						7.0	961	198.31	1.47		
						7.4	913	188.40	1.55	FA 77	4
						8.3	806	166.47	1.75	FAF77	4
						9.8	689	142.27	2.0	F 77	4
						11	632	130.42	2.2	FF 77	4
						12	554	114.45	2.5		
						13	525	108.46	2.7		
						8.1	828	170.85	0.93		
						8.6	786	162.31	0.98		
						9.8	690	142.40	1.12		
						12	585	120.79	1.32	FA 67	4
						13	528	109.04	1.46	FAF67	4
						14	465	95.94	1.66	F 67	4
						15	436	90.59	1.76	FF 67	4
						18	378	77.97	2.0		
						21	320	66.13	2.4		
						23	289	59.70	2.7		
						11	616	127.27	0.91	FA 57	4
						13	533	110.01	1.06	FAF57	4
						15	453	93.47	1.25	F 57	4
						17	404	83.46	1.40	FF 57	4
						0.50	18539	2776	0.91		

选型参数表

输出转速 r/min	输出扭矩 Nm	传动比 i	使用系数 f <sub>s</sub>	机型号 Type	极数 P	输出转速 r/min	输出扭矩 Nm	传动比 i	使用系数 f <sub>s</sub>	机型号 Type	极数 P
<b>1.1KW</b>						<b>1.1KW</b>					
2.0	4675	700	0.86			17	589	83.46	0.96		
2.3	4080	611	0.99	FA 97R57	4	19	516	73.16	1.09		
2.6	3566	534	1.13	FAF97R57	4	20	482	68.38	1.17	FA 57	4
3.0	3152	472	1.28	F 97R57	4	24	417	59.10	1.35	FAF57	4
3.4	2738	410	1.48	FF 97R57	4	28	354	50.22	1.59	F 57	4
3.8	2451	367	1.65			31	316	44.84	1.78	FF 57	4
3.1	3019	452	0.93	FA 87R57	4	37	270	38.30	2.1		
4.1	2304	345	1.22	FAF87R57	4	39	253	35.87	2.2		
4.7	2003	300	1.41	F 87R57	4	46	213	30.22	2.6		
5.6	1663	249	1.70	FF 87R57	4	25	396	56.09	0.95		
2.7	3707	255.25	1.95	FA 107	8	29	336	47.66	1.12		
3.2	3123	215.04	2.3	FAF107	8	33	300	42.55	1.25		
3.4	2894	199.31	2.5	F 107	8	39	256	36.34	1.47	FA 47	4
3.8	2594	178.64	2.8	FF 107	8	41	240	34.04	1.57	FAF47	4
3.3	3002	276.64	1.35	FA 97	6	49	202	28.67	1.86	F 47	4
3.6	2765	254.79	1.46	FAF97	6	46	216	30.64	1.74	FF 47	4
4.0	2456	226.34	1.65	F 97	6	48	205	29.11	1.83		
4.8	2045	188.50	2.0	FF 97	6	55	180	25.54	2.1		
5.2	1908	175.83	2.1			65	153	21.66	2.5		
5.1	1951	276.64	2.1	FA 97	4	72	138	19.56	2.7		
5.5	1797	254.79	2.2	FAF97	4	44	224	31.69	0.84		
6.2	1596	226.34	2.5	F 97	4	50	198	28.09	0.95		
6.2	1596	226.34	2.5	FF 97	4	59	168	23.88	1.12		
3.3	2951	271.92	0.96	FA 87	6	68	145	20.57	1.30		
3.6	2766	254.93	1.02	FAF87	6	73	136	19.27	1.38		
4.0	2480	228.57	1.14	F 87	6	82	120	17.03	1.57		
4.6	2136	196.85	1.32	FF 87	6	98	101	14.33	1.86		
5.1	1942	178.95	1.45			109	91	12.87	2.1	FA 37	4
5.7	1732	159.61	1.63			126	78	11.08	2.3	FAF37	4
5.2	1911	271.92	1.48			134	73	10.42	2.4	F 37	4
5.5	1798	254.93	1.57			156	63	8.97	2.6	FF 37	4
6.1	1612	228.57	1.75	FA 87	4	175	56	8.01	2.8		
7.1	1388	196.85	2.0	FAF87	4	206	48	6.81	2.7		
7.8	1262	178.95	2.2	F 87	4	229	43	6.11	2.9		
8.8	1126	159.61	2.5	FF 87	4	266	37	5.27	3.2		
10	946	134.16	3.0			283	35	4.95	3.2		
11	870	123.29	3.2			329	30	4.26	3.4		
7.1	1399	198.31	1.01			367	27	3.81	3.7		
7.4	1329	188.40	1.06			<b>1.5KW</b>					
8.4	1174	166.47	1.20			0.58	22102	2427	0.77		
9.8	1003	142.27	1.41	FA 77	4	0.64	19898	2185	0.85		
11	920	130.42	1.53	FAF77	4	0.72	17703	1944	0.96		
12	807	114.45	1.75	F 77	4	0.84	15244	1674	1.11	FA 157R97	4
13	765	108.46	1.84	FF 77	4	1.1	11911	1308	1.42	FAF157R97	4
15	670	94.93	2.1			1.2	10646	1169	1.59	F 157R97	4
16	603	85.52	2.3			1.5	8679	953	1.95	FF 157R97	4
19	529	75.02	2.7			1.7	7695	845	2.2		
12	853	120.79	0.9			3.1	4062	446	4.2		
13	769	109.04	1.0			4.7	2741	301	6.2		
15	677	95.94	1.1			0.86	14744	1619	0.77		
15	639	90.59	1.2			1.0	12758	1401	0.88		
18	550	77.97	1.4	FA 67	4	1.1	11201	1230	1.01	FA 127R77	4
21	466	66.13	1.7	FAF67	4	1.3	9881	1085	1.14	FAF127R77	4
23	421	59.70	1.8	F 67	4	1.5	8533	937	1.32	F 127R77	4
27	371	52.53	2.1	FF 67	4	1.7	7531	827	1.50	FF 127R77	4
28	350	49.60	2.2			1.9	6675	733	1.69		
33	298	42.23	2.6			2.2	5828	640	1.94		
36	271	38.38	2.7			1.5	8651	950	0.83	FA 107R77	4
42	234	33.24	3.0			1.7	7595	834	0.95	FAF107R77	4
						1.9	6702	736	1.08	F 107R77	4
						2.2	5710	627	1.26	FF 107R77	4

选型参数表

输出转速 r/min	输出扭矩 Nm	传动比 i	使用系数 f <sub>s</sub>	机型号 Type	极数 P	输出转速 r/min	输出扭矩 Nm	传动比 i	使用系数 f <sub>s</sub>	机型号 Type	极数 P
<b>1.5KW</b>						<b>1.5KW</b>					
2.5	5100	560	1.42	FA 107R77	4	15	871	90.59	0.88		
2.9	4453	489	1.62	FAF107R77	4	18	750	77.97	1.03		
3.3	3889	427	1.86	F 107R77	4	21	636	66.13	1.21		
3.8	3369	370	2.1	FF 107R77	4	23	574	59.70	1.34		
2.6	4863	534	0.83	FA 97R57	4	27	505	52.53	1.53	FA 67	4
3.0	4298	472	0.94	FAF97R57	4	28	477	49.60	1.62	FAF67	4
3.4	3734	410	1.08	F 97R57	4	33	406	42.23	1.90	F 67	4
3.8	3342	367	1.21	FF 97R57	4	36	369	38.38	1.99	FF 67	4
4.1	3142	345	0.90	FA 87R57	4	39	349	36.30	2.2		
4.7	2732	300	1.03	FAF87R57	4	44	309	32.08	2.5		
5.6	2268	249	1.24	F 87R57	4	51	264	27.41	2.9		
5.6	2268	249	1.24	FF 87R57	4	56	242	25.13	3.2		
2.7	4981	255.25	1.48	FA 107	8	24	568	59.10	0.99		
3.2	4197	215.04	1.76	FAF107	8	28	483	50.22	1.17	FA 57	4
3.5	3890	199.31	1.89	F 107	8	31	431	44.84	1.31	FAF57	4
3.9	3486	178.64	2.1	FF 107	8	37	368	38.30	1.53	F 57	4
3.6	3736	255.25	2.0	FA 107	6	39	345	35.87	1.63	FF 57	4
4.3	3147	215.04	2.3	FAF107	6	46	291	30.22	1.94		
4.6	2917	199.31	2.5	F 107	6	33	409	42.55	0.92		
5.2	2615	178.64	2.8	FF 107	6	39	350	36.34	1.08		
3.3	4049	276.64	1.00	FA 97	6	41	327	34.04	1.15		
3.6	3729	254.79	1.08	FAF97	6	49	276	28.67	1.36		
4.1	3313	226.34	1.22	F 97	6	46	295	30.64	1.28	FA 47	4
4.9	2759	188.50	1.47	FF 97	6	48	280	29.11	1.34	FAF47	4
5.2	2574	175.83	1.57			55	246	25.54	1.53	F 47	4
5.1	2661	276.64	1.52	FA 97	4	65	208	21.66	1.80	FF 47	4
5.5	2451	254.79	1.65	FAF97	4	72	188	19.56	2.0		
6.2	2177	226.34	1.86	F 97	4	81	166	17.21	2.3		
7.4	1813	188.50	2.2	FF 97	4	86	156	16.25	2.4		
8.0	1691	175.83	2.4			101	133	13.83	2.8		
5.2	2615	271.92	1.08			68	198	20.57	0.95		
5.5	2452	254.93	1.15			73	185	19.27	1.01		
6.1	2198	228.57	1.28	FA 87	4	82	164	17.03	1.15		
7.1	1893	196.85	1.49	FAF87	4	98	138	14.33	1.36		
7.8	1721	178.95	1.63	F 87	4	109	124	12.87	1.52		
8.8	1535	159.61	1.84	FF 87	4	126	107	11.08	1.68	FA 37	4
10	1290	134.16	2.2			134	100	10.42	1.74	FAF37	4
13	1053	109.49	2.7			156	86	8.97	1.91	F 37	4
14	942	97.89	3.0			175	77	8.01	2.1	FF 37	4
8.4	1601	166.47	0.88			206	66	6.81	2.0		
9.8	1368	142.27	1.03			229	59	6.11	2.2		
11	1254	130.42	1.12			266	51	5.27	2.3		
12	1101	114.45	1.28			283	48	4.95	2.4		
13	1043	108.46	1.35			329	41	4.26	2.5		
15	913	94.93	1.54			367	37	3.81	2.7		
16	823	85.52	1.71	FA 77	4	<b>2.2KW</b>					
19	722	75.02	1.95	FAF77	4	1.00	18699	1420	0.90		
19	695	72.29	2.0	F 77	4	1.09	17224	1308	0.98		
21	637	66.28	2.2	FF 77	4	1.21	15394	1169	1.10		
24	559	28.16	2.5			1.49	12549	953	1.35		
25	530	55.12	2.7			1.68	11127	845	1.52	FA 157R97	4
29	464	48.24	3.0			1.86	10061	764	1.68	FAF157R97	4
32	418	43.46	3.4			2.1	8954	680	1.89	F 157R97	4
37	367	38.12	3.8			2.5	7585	576	2.2</		





## F系列平行轴斜齿轮减速机

### 选型参数表

输出转速 r/min	输出扭矩 Nm	传动比 i	使用系数 f <sub>s</sub>	机型号 Type	极数 P	输出转速 r/min	输出扭矩 Nm	传动比 i	使用系数 f <sub>s</sub>	机型号 Type	极数 P
<b>4KW</b>						<b>5.5KW</b>					
8.2	4385	175.83	0.92			2.5	18699	576	0.90		
9.2	3919	157.16	1.03			2.9	16329	503	1.04		
10	3528	141.47	1.15			3.2	14479	446	1.17	FA 157R97	4
11	3195	128.12	1.27			4.1	11460	353	1.48	FAF157R97	4
13	2833	113.61	1.43	FA 97	4	4.8	9771	301	1.73	F 157R97	4
14	2561	102.72	1.58	FAF97	4	5.3	8830	272	1.92	FF 157R97	4
15	2427	97.31	1.67	F 97	4	6.2	7499	231	2.3		
16	2263	90.77	1.79	FF 97	4	7.1	6558	202	2.6		
18	2023	81.13	2.0			7.3	6363	196	2.7		
20	1821	73.03	2.2			3.5	13537	417	0.83	FA 127R87	4
22	1649	66.14	2.5			3.9	12109	373	0.93	FAF127R87	4
13	2730	109.49	1.03			4.6	10129	312	1.11	F 127R87	4
15	2441	97.89	1.16	FA 87	4	4.9	9512	293	1.19	FF 127R87	4
16	2195	88.01	1.28	FAF87	4	5.5	8505	262	1.33		
19	1905	76.39	1.48	F 87	4	6.4	7337	226	1.54		
21	1706	68.40	1.65	FF 87	4	3.4	13732	423	0.82	FA 127R77	4
25	1415	56.75	1.99			3.9	12044	371	0.94	FAF127R77	4
29	1254	50.29	2.2							F 127R77	4
32	1128	45.22	2.5							FF 127R77	4
22	1653	66.28	0.85			2.7	18293	266.76	0.92		
25	1450	58.16	0.97			3.3	14977	218.40	1.1		
26	1374	55.12	1.03			4.0	12149	177.17	1.4		
30	1203	48.24	1.17			4.4	11269	164.33	1.5	FA 157	8
33	1084	43.46	1.30	FA 77	4	5.1	9724	141.80	1.7	FAF157	8
38	951	38.12	1.48	FAF77	4	5.8	8581	125.14	2.0	F 157	8
43	839	33.64	1.68	F 77	4	6.6	7440	108.49	2.3	FF 157	8
48	744	29.82	1.90	FF 77	4	7.5	6619	96.53	2.6		
57	635	25.47	2.2			8.3	5959	86.90	2.8		
50	717	28.59	1.97			9.1	5450	79.47	3.1		
56	636	25.50	2.2			10	4742	69.15	3.6		
67	534	21.43	2.6			4.2	11817	172.33	0.95	FA 127	8
73	491	19.70	2.9			4.7	10616	154.81	1.06	FAF127	8
53	683	27.41	1.13			5.7	8620	125.71	1.31	F 127	8
57	627	25.13	1.23			6.2	7555	116.00	1.42	FF 127	8
65	550	22.05	1.40			6.7	7373	215.04	0.98		
69	521	20.90	1.48			7.2	6834	199.31	1.06	FA 107	4
79	456	18.29	1.69			8.1	6125	178.64	1.18	FAF107	4
87	411	16.48	1.88			8.9	5530	161.28	1.31	F 107	4
100	361	14.46	2.1			9.8	5023	146.49	1.44	FF 107	4
113	318	12.76	2.4	FA 67	4	11	4456	129.97	1.62		
127	282	11.31	2.7	FAF67	4	12	4044	117.94	1.79	FA 107	4
149	241	9.66	3.2	F 67	4	14	3476	101.38	2.1	FAF107	4
150	240	9.61	2.1	FF 67	4	16	3171	92.47	2.3	F 107	4
158	227	9.11	2.4			16	3034	88.49	2.4	FF 107	4
181	199	7.97	2.9			17	2880	83.99	2.5		
201	179	7.18	3.3			11	4393	128.12	0.92		
229	157	6.30	3.6			13	3895	113.61	1.04		
259	139	5.56	4.0			14	3522	102.72	1.15		
292	123	4.93	4.3			15	3336	97.31	1.21		
342	105	4.21	4.5			16	3112	90.77	1.30	FA 97	4
68	528	21.17	1.07			17	2985	87.06	1.35	FAF97	4
75	477	19.11	1.18			18	2782	81.13	1.45	F 97	4
86	419	16.81	1.35			19	2620	76.40	1.54	FF 97	4
91	396	15.88	1.42			21	2504	73.03	1.68		
107	337	13.52	1.67	FA 57	4	22	2268	66.14	1.78		
117	306	12.29	1.84	FAF57	4	25	2011	58.65	2.0		
135	265	10.64	2.1	F 57	4	27	1818	53.03	2.2		
155	232	9.31	1.70	FF 57	4	16	3018	88.01	0.93	FA 87	4
176	204	8.19	1.93			19	2619	76.39	1.08	FAF87	4
186	193	7.73	2.0			21	2345	68.40	1.20	F 87	4
219	164	6.58	2.4			25	1946	56.75	1.45	FF 87	4
241	149	5.98	2.6								
278	129	5.18	3.0								

## F系列平行轴斜齿轮减速机

### 选型参数表

输出转速 r/min	输出扭矩 Nm	传动比 i	使用系数 f <sub>s</sub>	机型号 Type	极数 P	输出转速 r/min	输出扭矩 Nm	传动比 i	使用系数 f <sub>s</sub>	机型号 Type	极数 P
<b>5.5KW</b>						<b>7.5KW</b>					
29	1724	50.29	1.64			8.4	8023	85.80	2.1		
32	1550	45.22	1.82			9.2	7337	78.46	2.3	FA 157	8
37	1346	39.25	2.1	FA 87	4	10.5	6385	68.28	2.7	FAF157	8
41	1205	35.14	2.3	FAF87	4	12	5634	60.25	3.0	F 157	8
49	1000	29.16	2.8	F 87	4	13.8	4885	52.24	3.5	FF 157	8
42	1170	34.11	2.1	FF 87	4	15.5	4346	46.48	3.9		
51	974	28.41	2.4			18	3746	40.06	4.5		
54	909	26.50	3.1			3.6	18709	266.76	0.90		
61	812	23.68	3.5			4.4	15317	218.40	1.11		
30	1654	48.24	0.85			5.4	12425	177.17	1.36		
33	1490	43.46	0.95			5.8	11525	164.33	1.47		
38	1307	38.12	1.08			6.8	9945	141.80	1.70	FA 157	6
43	1153	33.64	1.22			7.7	8776	125.14	1.93	FAF157	6
48	1022	29.82	1.38	FA 77	4	8.8	7609	108.49	2.2	F 157	6
57	873	25.47	1.61	FAF77	4	9.9	6770	96.53	2.5	FF 157	6
56	874	25.50	1.61	F 77	4	11	6095	86.90	2.8		
67	735	21.43	1.92	FF 77	4	12	5573	79.47	3.0		
73	675	19.70	2.1			14	4850	69.15	3.5		
82	600	17.49	2.4			16	4280	61.02	4.0		
92	536	15.64	2.6			18	3711	52.91	4.6		
102	482	14.06	2.9			5.7	11816	126.36	0.95	FA 127	8
118	418	12.20	3.4			6.2	10776	115.24	1.05	FAF127	8
65	756	22.05	1.02			7.2	9326	99.73	1.21	F 127	8
69	717	20.9	1.08			8.2	8229	88.00	1.37	FF 127	8
79	627	18.29	1.23			5.6	12086	172.33	0.93	FA 127	6
87	565	16.48	1.36			6.2	10857	154.81	1.04	FAF127	6
100	496	14.46	1.55			7.6	8816	125.71	1.28	F 127	6
113	438	12.76	1.76			8.3	8135	116.00	1.39	FF 127	6
127	388	11.31	2.0	FA 67	4	8.5	7947	172.33	1.42	FA 12	4
149	331	9.66	2.3	FAF67	4	9.4	7139	154.81	1.58	FAF12	4
150	329	9.61	1.5	F 67	4	12	5797	125.71	1.95	F 12	4
158	312	9.11	1.7	FF 67	4					FF 12	4
181	273	7.97	2.1			8.2	8238	178.64	0.88		
201	246	7.18	2.4			9.1	7437	161.28	0.97		
229	216	6.30	2.7			10	6755	146.49	1.07		
259	191	5.56	2.9			11	5994	129.97	1.20	FA 107	4
292	169	4.93	3.1			12	5439	117.94	1.33	FAF107	4
342	144	4.21	3.3			14	4675	101.38	1.54	F 107	4
86	576	16.81	0.98			16	4264	92.47	1.69	FF 107	4
91	544	15.88	1.04			16	4081	88.49	1.77		
107	464	13.52	1.22	FA 57	4	17	3873	83.99	1.86		
117	421	12.29	1.34	FAF57	4	20	3436	74.52	2.1		
135	365	10.64	1.55	F 57	4	22	3118	67.62	2.3		
176	281	8.19	1.41	FF 57	4	15	4487	97.31	0.90		
186	265	7.73	1.49			16	4186	90.77	0.97		
219	226	6.58	1.75			17	4015	87.06	1.01		
241	205	5.98	1.93			18	3741	81.13	1.08		
278	178	5.18	2.2			19	3523	76.40	1.15		
<b>7.5KW</b>						21	3229	70.03	1.25		
4.6	13812	312	0.82	FA 127R87	4	22	3050	66.14	1.33	FA 97	4
4.9	12971	293	0.87	FAF127R87	4	25	2705	58.65	1.49	FAF97	4
5.5	11598	262	0.97	F 127R87	4	28	2445	53.03	1.65	F 97	4
6.4	10005	226	1.13	FF 127R87	4	32	2072	44.94			

## F系列平行轴斜齿轮减速机

### 选型参数表

输出转速 r/min	输出扭矩 Nm	传动比 i	使用系数 f <sub>s</sub>	机型号 Type	极数 P	输出转速 r/min	输出扭矩 Nm	传动比 i	使用系数 f <sub>s</sub>	机型号 Type	极数 P
<b>7.5KW</b>						<b>11KW</b>					
26	2617	56.75	1.08			15	6529	96.53	2.6	FA 157	4
29	2319	50.29	1.19			17	5877	86.90	2.9	FAF157	4
32	2085	45.22	1.27			18	5375	79.47	3.1	F 157	4
37	1810	39.25	1.41			21	4677	69.15	3.6	FF 157	4
42	1620	35.14	1.51	FA 87	4						
50	1345	29.16	1.75	FAF87	4						
51	1327	28.41	1.74	F 87	4						
55	1222	26.50	2.3	FF 87	4						
62	1092	23.68	2.6								
68	983	21.32	2.9								
76	890	19.31	3.2								
85	789	17.12	3.6								
94	714	15.48	4.0								
43	1551	33.64	0.91								
49	1375	29.82	1.03			8.4	11732	116.00	0.96	FAF127	6
57	1176	25.50	1.20			10	10153	99.73	1.11	F 127	6
68	988	21.43	1.43			11	8958	88.00	1.26	FF 127	6
74	908	19.70	1.55			13	7737	76.00	1.46		
83	807	17.49	1.75								
93	721	15.64	1.95	FA 77	4						
104	648	14.06	2.2	FAF77	4						
120	563	12.20	2.5	F 77	4						
134	504	10.93	2.8	FF 77	4						
156	431	9.35	2.4								
176	383	8.30	2.7								
197	342	7.42	3.0								
219	308	6.67	3.3								
252	267	5.79	3.8								
281	239	5.19	4.2								
340	198	4.30	4.8			8.5	11656	172.33	0.97		
						9.4	10471	154.81	1.08	FA 127	4
						12	8502	125.71	1.33	FAF127	4
						13	7846	116.00	1.44	F 127	4
						15	6745	99.73	1.67	FF 127	4
						17	5952	88.00	1.90		
						19	5140	76.00	2.2		
						12	7977	117.94	0.91		
						14	6857	101.38	1.05		
						16	6254	92.47	1.15	FA 107	4
						17	5681	83.99	1.27	FAF107	4
20	5040	74.52	1.43	F 107	4						
22	4573	67.62	1.58	FF 107	4						
25	3931	58.12	1.84								
29	3431	50.73	2.1								
34	2910	43.03	2.5								
43	2285	33.78	3.2								
53	1855	27.43	3.9								
58	1712	25.31	4.2								
						22	4473	66.14	0.90		
						25	3967	58.65	1.02		
						28	3587	53.03	1.13	FA 97	4
						32	3040	44.94	1.33	FAF97	4
						37	2655	39.26	1.52	F 97	4
						44	2220	32.83	1.82	FF 97	4
						43	2317	34.26	1.74		
						48	2076	30.70	1.95		
						53	1875	27.72	2.2		
						58	1703	25.18	2.4		
65	1511	22.34	2.7								
						37	2655	39.25	0.96		
						42	2377	35.14	1.03		
						50	1972	29.16	1.20	FA 87	4
						55	1792	26.50	1.57	FAF87	4
						62	1602	23.68	1.76	F 87	4
						68	1442	21.32	1.96	FF 87	4
						76	1306	19.31	2.16		
						85	1158	17.12	2.4		
						94	1047	15.48	2.7		
						111	887	13.12	3.2		
						74	1332	19.70	1.06		
						83	1183	17.49	1.19		
						93	1058	15.64	1.33		
						104	951	14.06	1.48		
						120	825	12.20	1.71	FA 77	4
						134	739	10.93	1.91	FAF77	4
						156	632	9.35	2.16	F 77	4
						176	561	8.30	2.4	FF 77	4
						197	502	7.42	2.7		
						219	451	6.67	3.0		
252	392	5.79	3.3								
281	351	5.19	3.6								
340	291	4.30	3.9								

## F系列平行轴斜齿轮减速机

### 选型参数表

输出转速 r/min	输出扭矩 Nm	传动比 i	使用系数 f <sub>s</sub>	机型号 Type	极数 P	输出转速 r/min	输出扭矩 Nm	传动比 i	使用系数 f <sub>s</sub>	机型号 Type	极数 P						
<b>15KW</b>						<b>15KW</b>											
6.3	20172	231	0.84	FA 157R97	4	55	2444	26.50	1.15								
7.2	17639	202	0.96	FAF157R97	4	62	2184	23.68	1.29								
7.4	17115	196	0.99	F 157R97	4	68	1966	21.32	1.43								
				FF 157R97	4	76	1781	19.31	1.58								
6.8	19685	141.80	0.86	FA 157	6	85	1579	17.12	1.79								
7.8	17372	125.14	0.97	FAF157	6	94	1428	15.48	1.98	FA 87	4						
8.9	15061	108.49	1.12	F 157	6	111	1210	13.12	2.3	FAF87	4						
10	13400	96.53	1.26	FF 157	6	127	1057	11.46	2.7	F 87	4						
11	12063	86.90	1.40			152	884	9.58	3.1	FF 87	4						
						173	780	8.46	1.84								
6.7	20143	218.40	0.84			195	692	7.50	2.1								
8.2	16340	177.17	1.04			215	625	6.78	2.3								
8.9	15156	164.33	1.12			254	530	5.75	2.8								
10	13078	141.80	1.29	FA 157	4	291	463	5.02	3.1								
12	11542	125.14	1.47	FAF157	4	348	387	4.20	3.5								
13	10006	108.49	1.69	F 157	4												
15	8903	96.53	1.90	FF 157	4												
17	8015	89.90	2.1														
18	7329	79.47	2.3														
21	6378	69.15	2.7														
24	5628	61.02	3.0														
9.7	13844	99.73	0.81	FA 127	6							7.3	21607	202	0.78	FA 157R97	4
11	12216	88.00	0.92	FAF127	6							7.5	20965	196	0.81	FAF157R97	4
13	10550	76.00	1.07	F 127	6											F 157R97	4
14	9803	70.62	1.15	FF 127	6											FF 157R97	4
15	8941	64.41	1.26														
12	11594	125.71	0.97														
13	10699	116.00	1.05	FA 127	4												
15	9198	99.73	1.23	FAF127	4												
17	8116	88.00	1.39	F 127	4												
19	7009	76.00	1.61	FF 127	4												
21	6513	70.62	1.73														
16	8528	92.47	0.85														
16	8161	88.49	0.88														
17	7746	83.99	0.93														
20	6873	74.52	1.05														
22	6237	67.62	1.16														
25	5360	58.12	1.35	FA 107	4												
29	4679	50.73	1.54	FAF107	4												
34	3969	43.03	1.82	F 107	4												
39	3469	37.61	2.1	FF 107	4												
46	2933	31.80	2.5														
43	3116	33.78	2.3														
53	2530	27.43	2.8														
58	2334	25.31	3.1														
67	2007	21.76	3.6														
32	4145	44.94	0.98			13	13105	116.00	0.86								
37	3621	39.26	1.12			15	11267	99.73	1.00								
44	3028	32.83	1.33			17	9942	88.00	1.13	FA 127	4						
43	3160	34.26	1.28			19	8586	76.00	1.31	FAF127	4						
48	2831	30.70	1.43			21	7978	70.62	1.41	F 127	4						
53	2557	27.72	1.58	FA 97	4	23	7277	64.41	1.55	FF 127	4						
58	2322	25.18	1.74	FAF97	4	26	6297	55.74	1.79								
65	2060	22.34	1.96	F 97	4	30	5557	49.19	2.0								
72	1869	20.27	2.2	FF 97	4												
84	1607	17.42	2.5														
96	1403	15.21	2.9														
113	1190	12.90	3.4														
129	1040	11.28	3.9														
20	8419	74.52	0.86														
22	7639	67.62	0.94														
25	6566	58.12	1.10														
29	5731	50.73	1.26	FA 107	4												
34	4861	43.03	1.49	FAF107	4												
39	4249	37.61	1.70	F 107	4												
46	3593	31.80	2.0	FF 107	4												
44	3817	33.78	1.89														
53	3099	27.43	2.3														
58	2859	25.31	2.5														
68	2458	21.76	2.9														
37	4435	39.26	0.91														
45	3709	32.83	1.09														
53	3132	27.72	1.29														
58	2845	25.15	1.42	FA 97	4												
66	2524	22.34	1.60	FAF97	4												
73	2290	20.27	1.77	F 97	4												
84	1274	17.42	3.17	FF 97	4												
97	1718	15.21	2.35														
114	1457	12.90	2.77														
130	1274	11.28	3.17														

选型参数表

输出转速 r/min	输出扭矩 Nm	传动比 i	使用系数 f <sub>s</sub>	机型号 Type	极数 P	输出转速 r/min	输出扭矩 Nm	传动比 i	使用系数 f <sub>s</sub>	机型号 Type	极数 P
<b>18.5KW</b>						<b>22KW</b>					
69	2409	21.32	1.17			112	1763	13.12	1.60		
76	2182	19.31	1.29			128	1540	11.46	1.83		
86	1934	17.12	1.46			153	1287	9.58	2.1	FA 87	4
95	1749	15.48	1.61			174	1137	8.46	1.27	FAF87	4
112	1482	13.12	1.90	FA 87	4	196	1008	7.50	1.43	F 87	4
128	1295	11.46	2.2	FAF87	4	217	911	6.78	1.58	FF 87	4
153	1082	9.58	2.5	F 87	4	256	773	5.75	1.86		
174	956	8.46	1.50	FF 87	4	293	674	5.02	2.1		
196	847	7.50	1.70			350	564	4.20	2.4		
217	766	6.78	1.88			<b>30KW</b>					
256	650	5.75	2.2			14	19876	108.49	0.85		
293	567	5.02	2.5			15	17685	96.53	0.96		
350	474	4.20	2.9			17	15920	86.90	1.06	FA 157	4
<b>22KW</b>						18	14559	79.47	1.16	FAF157	4
10	19654	96.53	0.86	FA 157	6	21	12669	69.15	1.34	F 157	4
11	17693	86.90	0.96	FAF157	6	24	11179	61.02	1.51	FF 157	4
12	16180	79.47	1.05	F 157	6	28	9693	52.91	1.75		
14	14079	69.15	1.20	FF 157	6	31	8623	47.07	2.0		
10	19051	141.80	0.89			36	7433	40.57	2.3		
12	16813	125.14	1.01			19	13924	76.00	0.81		
14	14576	108.49	1.16	FA 157	4	21	12938	70.62	0.87		
15	12969	96.53	1.30	FAF157	4	23	11800	64.41	0.96		
17	11675	86.90	1.45	F 157	4	26	10212	55.74	1.10	FA 127	4
18	10677	79.47	1.58	FF 157	4	30	9012	49.19	1.25	FAF127	4
21	9290	69.15	1.82			35	7783	42.48	1.45	F 127	4
24	8198	61.02	2.1			39	6883	37.57	1.64	FF 127	4
28	7108	52.91	2.4			47	5786	31.58	1.95		
31	6324	47.07	2.7			58	4672	25.50	2.4		
36	5451	40.57	3.1			54	4961	26.92	1.6		
45	4430	32.97	3.8			59	4536	24.97	1.8		
15	13399	99.73	0.84			68	3948	21.55	2.9		
17	11823	88.00	0.95			77	3483	19.01	3.2		
19	10211	76.00	1.10	FA 127	4	34	7883	43.03	0.92		
21	9488	70.62	1.19	FAF127	4	39	6890	37.61	1.05		
23	8653	64.41	1.30	F 127	4	46	5826	31.80	1.24		
26	7489	55.74	1.51	FF 127	4	54	5025	27.43	1.44	FA 107	4
30	6609	49.19	1.71			58	4637	25.31	1.56	FAF107	4
35	5707	42.48	1.98			68	3987	21.76	1.81	F 107	4
25	7808	58.12	0.92			77	3518	19.20	2.1	FF 107	4
29	6816	50.73	1.06			89	3038	16.58	2.4		
34	5781	43.03	1.25			100	2688	14.67	2.7		
39	5053	37.61	1.43	FA 107	4	119	2259	12.33	2.9		
46	4272	31.08	1.69	FAF107	4	148	1825	9.96	3.3		
44	4540	33.78	1.59	F 107	4	66	4093	22.34	0.99		
54	3685	27.43	1.96	FF 107	4	73	3714	20.27	1.09		
58	3400	25.31	2.1			84	3191	17.42	1.27		
68	2923	21.76	2.5			97	2787	15.21	1.45		
77	2580	19.20	2.8			114	2363	12.90	1.71	FA 97	4
53	3724	27.72	1.09			130	2067	11.28	1.86	FAF97	4
58	3383	25.18	1.19			159	1698	9.27	1.31	F 97	4
66	3001	22.34	1.35	FA 97	4	175	1541	8.41	1.44	FF 97	4
73	2723	20.27	1.48	FAF97	4	203	1325	7.23	1.67		
84	2340	17.42	1.73	F 97	4	233	1156	6.31	1.83		
97	2043	15.21	2.0	FF 97	4	275	980	5.35	2.1		
114	1733	12.90	2.3			314	857	4.68	2.2		
130	1515	11.28	2.7			<b>37KW</b>					
69	2864	21.32	0.98	FA 87	4	17	19503	86.90	0.87		
76	2594	19.31	1.09	FAF87	4	19	17835	79.47	0.95		
86	2300	17.12	1.23	F 87	4	21	15519	69.15	1.09	FA 157	4
95	2080	15.48	1.36	FF 87	4	24	13694	61.02	1.24	FAF157	4
						28	11874	52.91	1.42	F 157	4
						21	10564	47.07	1.60	FF 157	4
						36	9105	40.57	1.86		
						45	7399	32.97	2.3		
						53	6275	27.96	2.7		
						27	12509	55.74	0.90		
						15	22261	49.19	0.51		
						35	9534	42.48	1.18		
						39	8432	37.57	1.34		
						47	7087	31.58	1.59		
						58	5723	25.50	1.97		
						55	6077	26.92	1.31	FA 127	4
						60	5557	24.97	1.44	FAF127	4
						69	4836	21.55	2.3	F 127	4
						78	4266	19.01	2.4	FF 127	4
						90	3699	16.48	2.8		
						101	3292	14.67	3.1		
						117	2837	12.64	3.3		
						144	2305	10.27	3.9		
						169	1966	8.76	3.3		
						190	1748	7.79	3.2		
						54	6456	27.43	1.20		
						58	5680	25.31	1.30		
						66	4883	21.76	1.51		
						77	4309	19.20	1.7		
						89	3721	16.58	2.0	FA 107	4
						101	3292	14.67	2.2	FAF107	4
						120	2767	12.33	2.4	F 107	4
						149	2235	9.96	2.7	FF 107	4
						153	2166	9.65	2.1		
						177	1872	8.34	2.4		
						201	1654	7.37	2.6		
						239	1391	6.20	3.1		
						<b>45KW</b>					
						21	18874	69.15	0.90		
						24	16655	61.02	1.02	FA 157	4
						28	14442	52.91	1.17	FAF157	4
						31	12848	47.07	1.32	F 157	4
						36	11074	40.57	1.53	FF 157	4
						45	8999	32.97	1.88		
						53	7632	27.96	2.2		
						30	13426	49.19	0.84		
						35	11595	42.48	0.97		
						39	10255	37.57	1.10		
						47	8620	31.58	1.31		
						58	6960	25.50	1.62		
						55	7391	26.92	1.08		
						60	6758	24.97	1.18	FA 127	4
						69	5882	21.55	1.92	FAF127	4
						78	5189	19.01	2.0	F 127	4
						90	4498	16.48	2.3	FF 127	4
						101	4004	14.67	2.6		
						117	3450	12.64	2.7		
						144	2803	10.27	3.2		
						169	2391	8.76	2.8		
						190	2126	7.79	2.7		
						220	1834	6.72	3.6		
						271	1490	5.46	3.8		

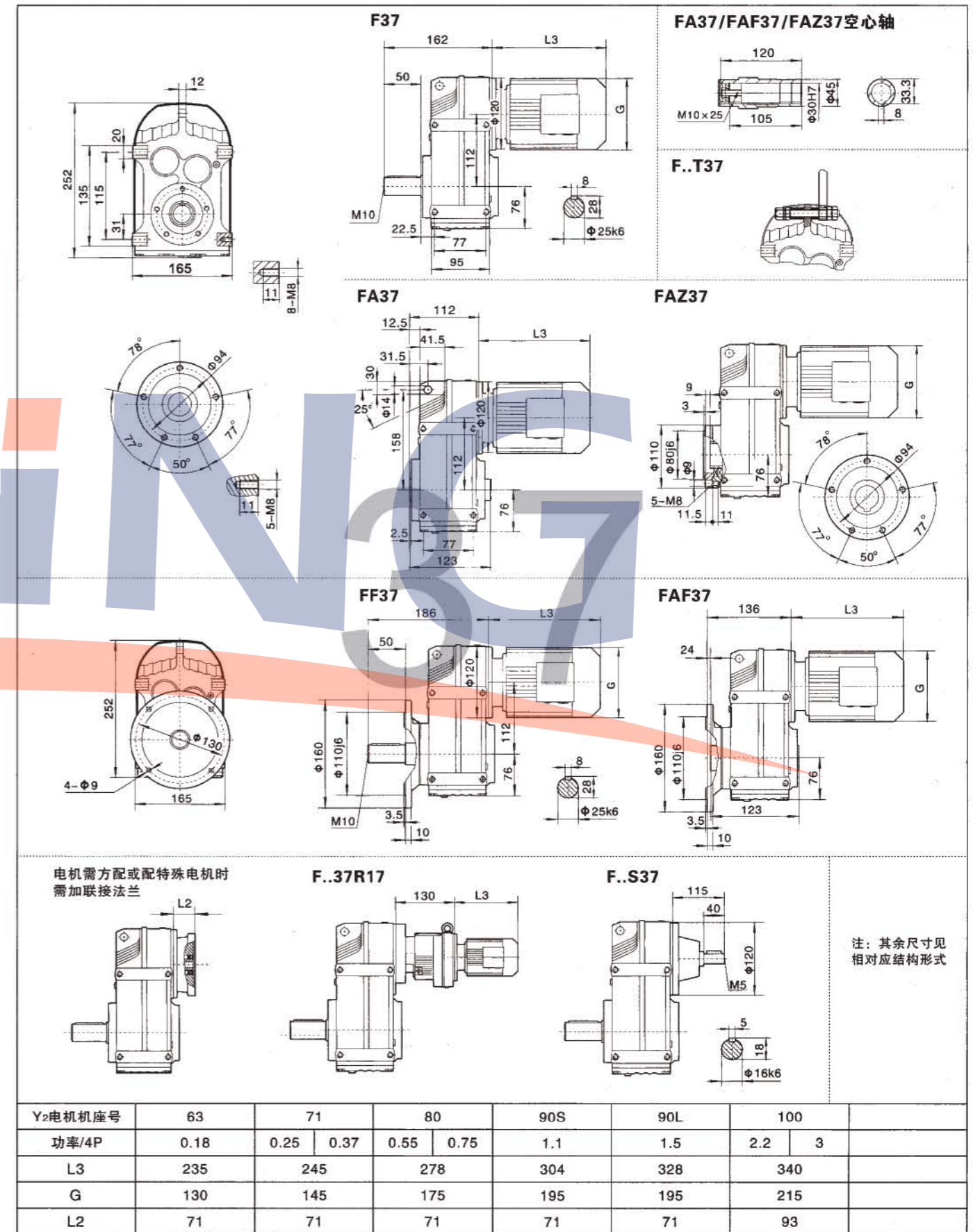
选型参数表

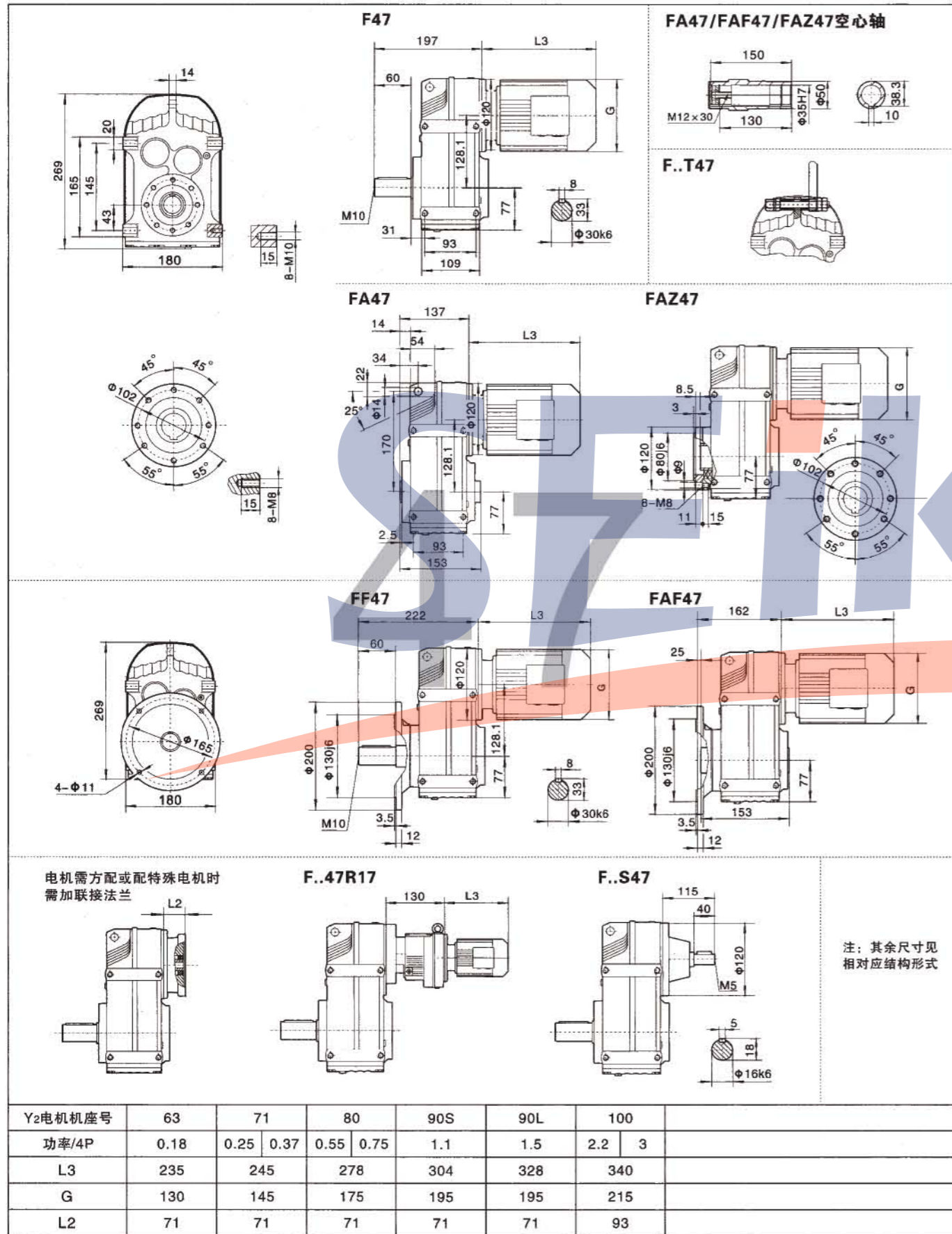
输出转速 r/min	输出扭矩 Nm	传动比 i	使用系数 f <sub>s</sub>	机型号 Type	极数 P	输出转速 r/min	输出扭矩 Nm	传动比 i	使用系数 f <sub>s</sub>	机型号 Type	极数 P
<b>37KW</b>						<b>45KW</b>					
17	19503	86.90	0.87			54	7525	27.57	0.98		
19	17835	79.47	0.95			59	6862	25.14	1.07		
21	15519	69.15	1.09	FA 157	4	68	5939	21.76	1.24		
24	13694	61.02	1.24	FAF157	4	77	5241	19.2	1.41		
28	11874	52.91	1.42	F 157	4	89	4525	16.58	1.63	FA 107	4
21	10564	47.07	1.60	FF 157	4	101	4004	14.67	1.80	FAF107	4
36	9105	40.57	1.86			120	3365	12.33	2.0	F 107	4
45	7399	32.97	2.3			149	2719	9.96	2.2	FF 107	4
53	6275	27.96	2.7			153	2634	9.65	1.8		
27	12509	55.74	0.90			177	2276	8.34	2.0		
15	22261	49.19	0.51			201	2012	7.37	2.1		
35	9534	42.48	1.18			239	1692	6.20	2.6		
39	8432	37.57	1.34			<b>55KW</b>					
47	7087	31.58	1.59			24	20357	61.02	0.83		
58	5723	25.50	1.97			28	17651	52.91	0.96		
55	6077	26.92	1.31	FA 127	4	31	15703	47.07	1.08		
60	5557	24.97	1.44	FAF127	4	36	13534	40.57	1.25	FA 157	4
69	4836	21.55	2.3	F 127	4	45	10999	32.97	1.54	FAF157	4
78	4266	19.01	2.4	FF 127	4	53	9328	27.96	1.81	F 157	4
90	3699	16.48	2.8			58	8484	25.43	1.66	FF 157	4
101	3292	14.67	3.1			67	7393	22.16	2.3		
117	2837	12.64	3.3								

输出转速 r/min	输出扭矩 Nm	传动比 i	使用系数 f <sub>a</sub>	机型号 Type	极数 P	输出转速 r/min	输出扭矩 Nm	传动比 i	使用系数 f <sub>a</sub>	机型号 Type	极数 P
<b>90KW</b>											
45	17998	32.97	0.94								
53	15263	27.96	1.11								
58	13882	25.43	1.02	FA 157	4						
67	12097	22.16	1.40	FAF157	4						
75	10792	19.77	1.48	F 157	4						
88	9198	16.85	1.84	FF 157	4						
106	7621	13.96	2.1								
124	6507	11.92	2.3								
58	13920	25.50	0.81								
69	11764	21.55	0.96								
78	10378	19.01	1.00								
90	8953	16.48	1.15								
101	8008	12.64	1.29	FA 127	4						
117	6900	10.27	1.36	FAF127	4						
144	5606	8.76	1.59	F 127	4						
169	4782	8.76	1.38	FF 127	4						
190	4253	7.79	1.33								
220	3668	6.72	1.79								
271	2981	5.46	1.89								
320	2528	4.63	2.2								
<b>100KW</b>											
53	18530	27.96	0.91								
67	14686	22.16	1.15	FA 157	4						
75	13102	19.77	1.22	FAF157	4						
88	11167	16.85	1.52	F 157	4						
107	9252	13.96	1.73	FF 157	4						
125	7900	11.92	1.90								
<b>132KW</b>											
67	17623	22.16	0.96	FA 157	4						
75	15723	19.77	1.02	FAF157	4						
88	13400	16.85	1.26	F 157	4						
107	11102	13.96	1.44	FF 157	4						
125	9480	11.92	1.59								
<b>160KW</b>											
88	16243	16.85	1.04	FA 157	4						
107	13457	13.96	1.19	FAF157	4						
125	11491	11.92	1.31	F 157	4						
				FF 157	4						
<b>200KW</b>											
88	20304	16.85	0.83	FA 157	4						
107	16821	13.96	0.95	FAF157	4						
125	14363	11.92	1.05	F 157	4						
				FF 157	4						

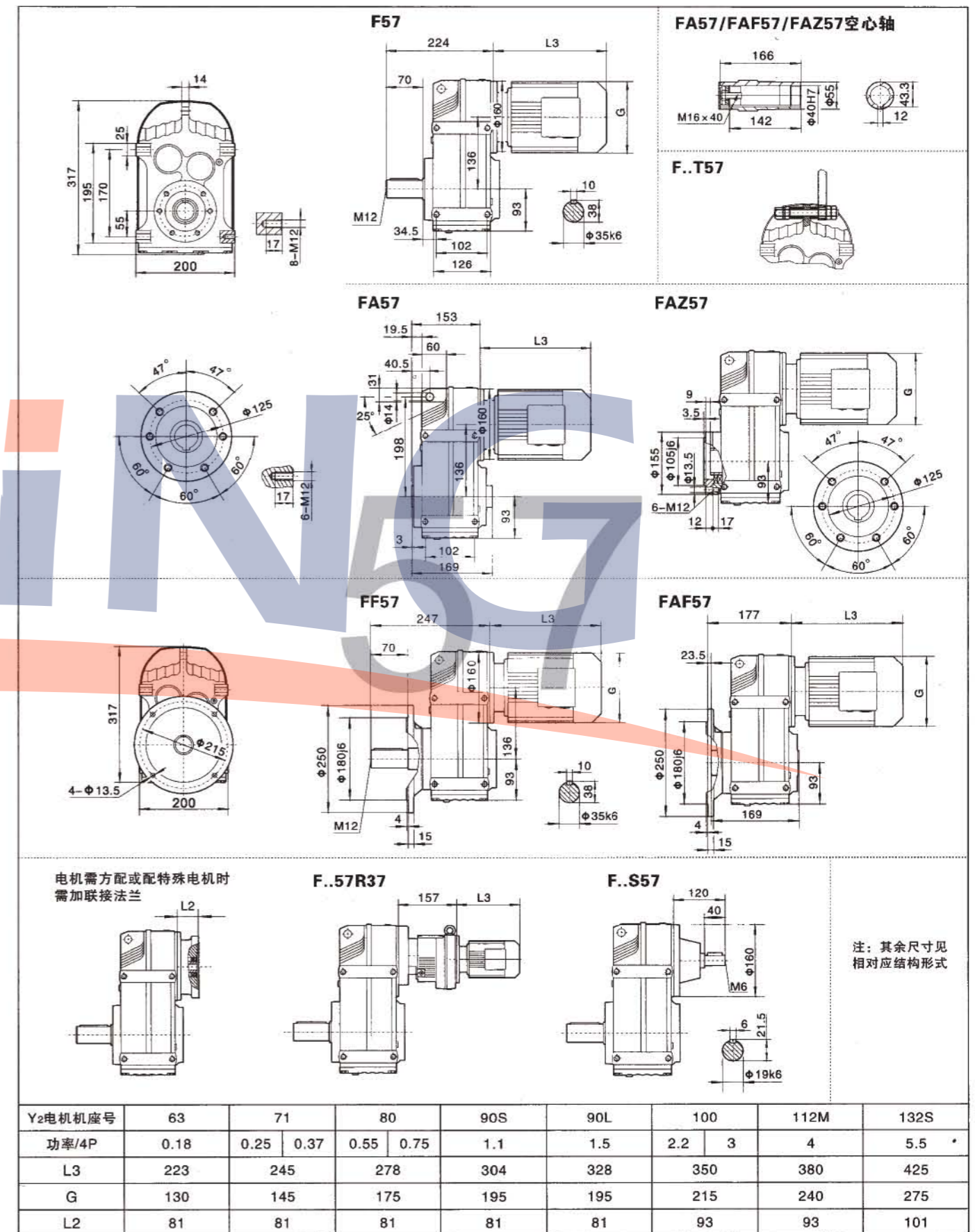
M <sub>2</sub> max Nm	输出转速 1/min	传动比 i	机型号 Type	功率 kW/4p	M <sub>2</sub> max Nm	输出转速 1/min	传动比 i	机型号 Type	功率 kW/4p
<b>200</b>					<b>1500</b>				
	5.3	262				2.3	600		
	6.1	229	FA 37R17	0.18		2.6	525	FA 77R37	0.55
	7.0	200	FAF37R17			3.0	469	FAF77R37	
	8.2	170	F 37R17			3.4	412	F 77R37	
	9.1	153	FF 37R17			3.9	257	FF 77R37	0.75
	10	133		0.25		4.4	314		
	11	129							
<b>400</b>					<b>3000</b>				
	2.5	563				0.33	4245		0.18
	2.9	477		0.18		0.37	3721		
	3.1	445				0.43	3244		0.18
	3.6	389				0.48	2881		
	4.0	346				0.54	2575		0.25
	4.6	304	FA 47R17			0.63	2199		
	4.7	293	FAF47R17	0.25		0.72	1930		
	6.0	230	F 47R17			0.81	1709	FA 87R57	0.37
	6.4	216	FF 47R17			0.93	1493	FAF87R57	
	7.4	188		0.37		1.1	1300	F 87R57	0.55
	7.9	176				1.2	1148	FF 87R57	
	9.4	148		0.55		1.4	1010		
	11	130				1.6	887		
	1.6	856		0.18		1.8	780		0.75
	1.9	749				2.1	674		
	2.1	658				2.3	609		1.1
	2.5	549		0.25		2.7	515		
	2.9	483				3.1	452		1.5
	3.3	426	FA 57R37	0.25		4.0	345		
	3.6	382	FAF57R37						
	4.2	330	F 57R37	0.37		0.21	6532		0.18
	4.7	298	FF 57R37			0.24	5696		
	5.3	262				0.28	5032		0.25
	6.2	226		0.55		0.32	4375		
	7.0	200				0.35	3946		0.37
	8.4	166		0.75		0.41	3401		
	9.1	152				0.47	2949		0.55
	10	134				0.54	2590		
	1.2	1126		0.18		0.61	2267		0.18
	1.4	984				0.70	1989		0.25
	1.6	864				0.80	1739		0.37
	1.9	722		0.25		0.90	1542	FA 97R57	0.55
	2.2	633				1.0	1340	FAF97R57	
	2.6	527	FA 67R37		<b>4300</b>	1.2	1182	F 97R57	0.75
	2.8	500	FAF67R37	0.37		1.3	1032	FF 97R57	
	3.1	454	F 67R37			1.5	907		1.1
	3.5	392	FF 67R37			1.8	796		1.5
	4.2	333		0.55		2.0	700		
	4.7	297				2.3	611		2.2
	5.3	261		0.75		2.6	534		
	5.8	238				3.0	472		3
	7.0	200				3.5	410		
	0.7	2024		0.18		3.9	367		
	0.81	1728				4.9	288		
	0.91	1543				5.7	247		
	1.03	1354	FA 77R37						
	1.2	1196	FAF77R37	0.25		0.12	11347		0.18
	1.3	1050	F 77R37			0.14	10039	FA 107R77	
	1.5	907	FF 77R37			0.16	8548	FAF107R77	
	1.7	810		0.37		0.18	7675	F 107R77	0.25
	2.0	710				0.21	6615	FF 107R77	
						0.24	5820		0.25
						0.27	5223		

M2max Nm	输出转速 1/min	传动比 i	机型号 Type	功率 kW/4p	M2max Nm	输出转速 1/min	传动比 i	机型号 Type	功率 kW/4p
7840	0.30	4567	FA 107R77 FAF107R77 F 107R77 FF 107R77	0.37	18000	0.04	31434	FA 157R97 FAF157R97 F 157R97 FF 157R97	0.55
	0.40	3442				0.05	26173		
	0.46	3037				0.06	23464		
	0.50	2756		0.07		20212	1.1		
	0.59	2369		0.08		17984			
	0.67	2068		0.08		16358			
	0.76	1826		0.10		13751	0.55		
	0.88	1597		0.11		12235			
	1.0	1401		0.14		10033			
	1.1	1243		0.16		9021	1.1		
	1.3	1087		0.17		8026			
	1.5	950		0.20		7065			
	1.7	834		0.22		6286	0.55		
	1.9	736		0.26		5404			
	2.3	627		0.29		4831			
	2.5	560		0.34		4124	0.75		
	2.9	489		0.39		3602			
	3.3	427		0.44		3205			
4.0	362	0.50	2776	2.2					
4.3	333	1.00	1420						
0.08	16787	0.57	2427		1.1				
0.09	14838	0.64	2185						
0.11	13014	0.73	1944						
0.12	11748	0.85	1674	2.2					
0.14	10271	1.1	1308						
0.16	8901	1.2	1169						
0.18	7703	1.5	953	4					
0.21	6768	1.7	845						
0.23	5975	1.9	764						
0.27	5076	2.1	680	5.5					
0.31	4466	2.5	576						
0.36	3868	2.9	503						
0.41	3403	3.3	446	7.5					
0.47	2987	4.9	301						
0.52	2693	5.4	272						
0.59	2376	6.3	231	11					
0.68	2054	7.2	202						
0.78	1798	4.9	196						
12000	0.86	1619	FA 127R77 FAF127R77 F 127R77 FF 127R77	0.75	18000	0.86	1619	FA 127R87 FAF127R87 F 127R87 FF 127R87	1.5
	1.0	1401				1.0	1401		
	1.2	1230				1.2	1230		
	1.3	1085		1.3		1085	2.2		
	1.5	937		1.5		937			
	1.7	827		1.7		827			
	1.9	733		1.9		733	3		
	2.2	640		2.2		640			
	2.7	542		2.7		542			
	2.9	489		2.9		489	4		
	3.4	423		3.4		423			
	3.9	371		3.9		371			
3.0	483	3.0	483	5.5					
3.5	417	3.5	417						
3.9	373	3.9	373						
4.7	312	4.7	312	7.5					
5.0	293	5.0	293						
7.3	200	7.3	200						





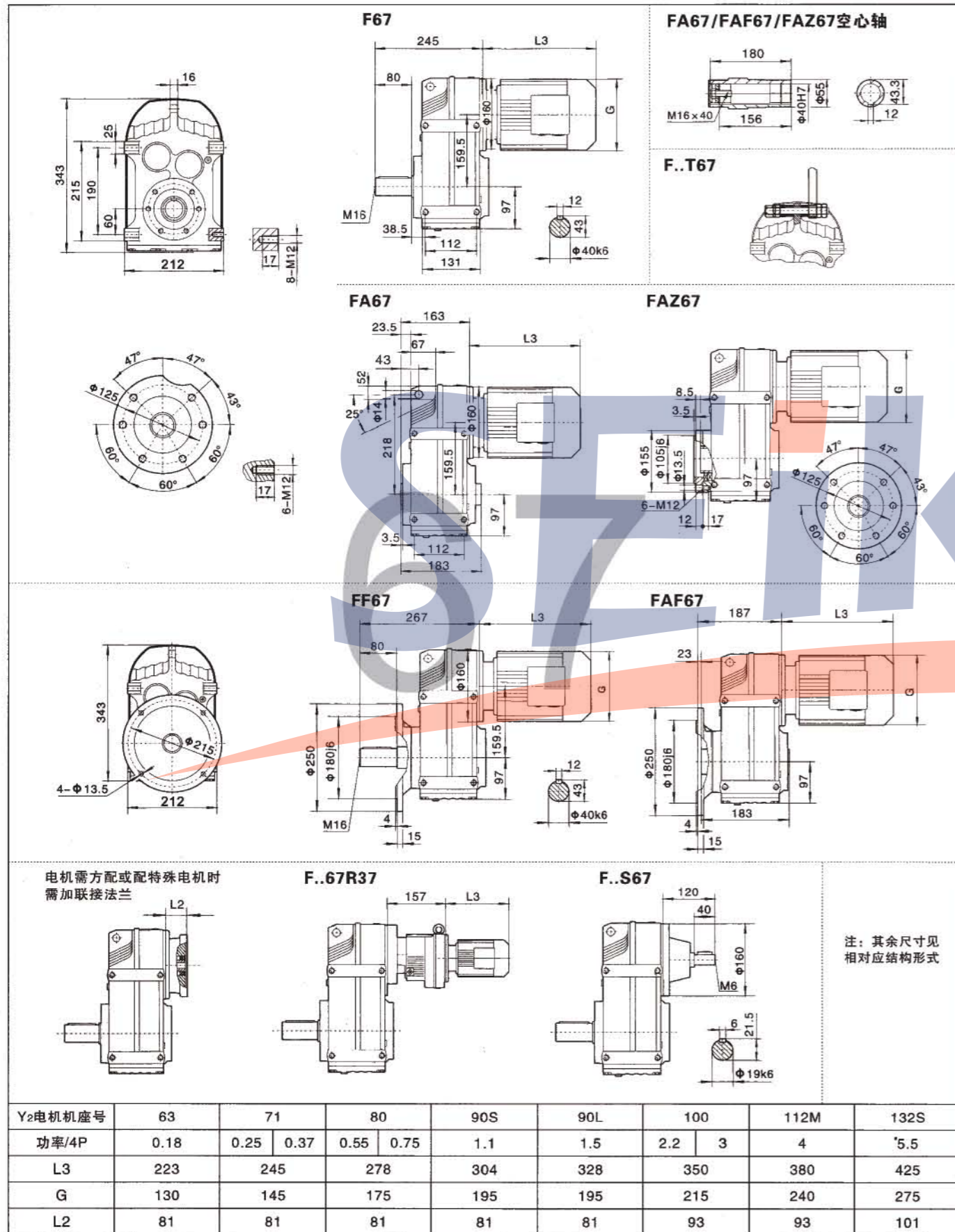
注：1. 以上壳体为通用件，安装尺寸均可相互参照。 2. "F.."表示F、FA、FF、FAF、FAZ



注：1. 以上壳体为通用件，安装尺寸均可相互参照。 2. "F.."表示F、FA、FF、FAF、FAZ

# F系列平行轴斜齿轮减速机

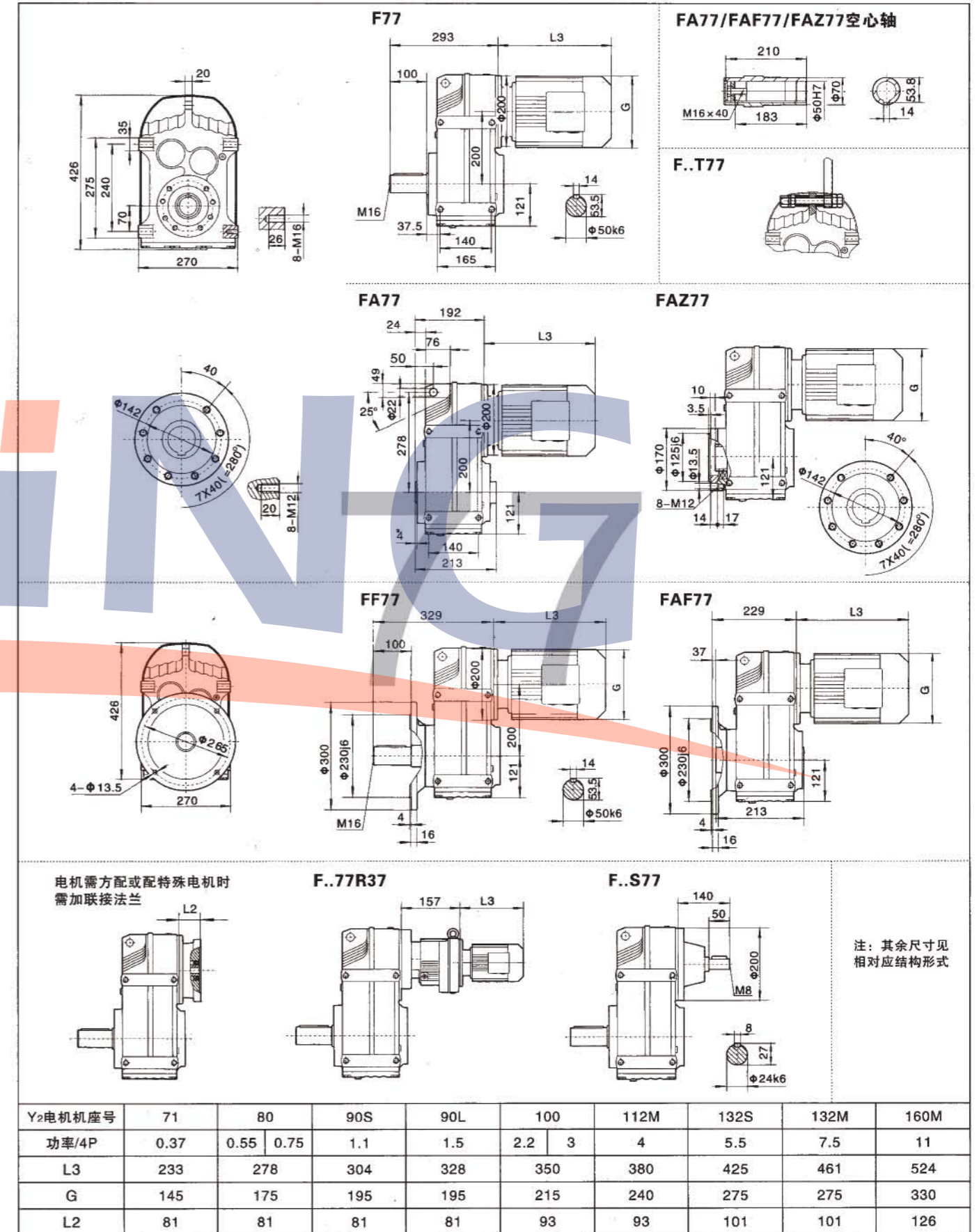
## 外形安装尺寸



注：1. 以上壳体为通用件，安装尺寸均可相互参照。 2. "F.."表示F、FA、FF、FAF、FAZ

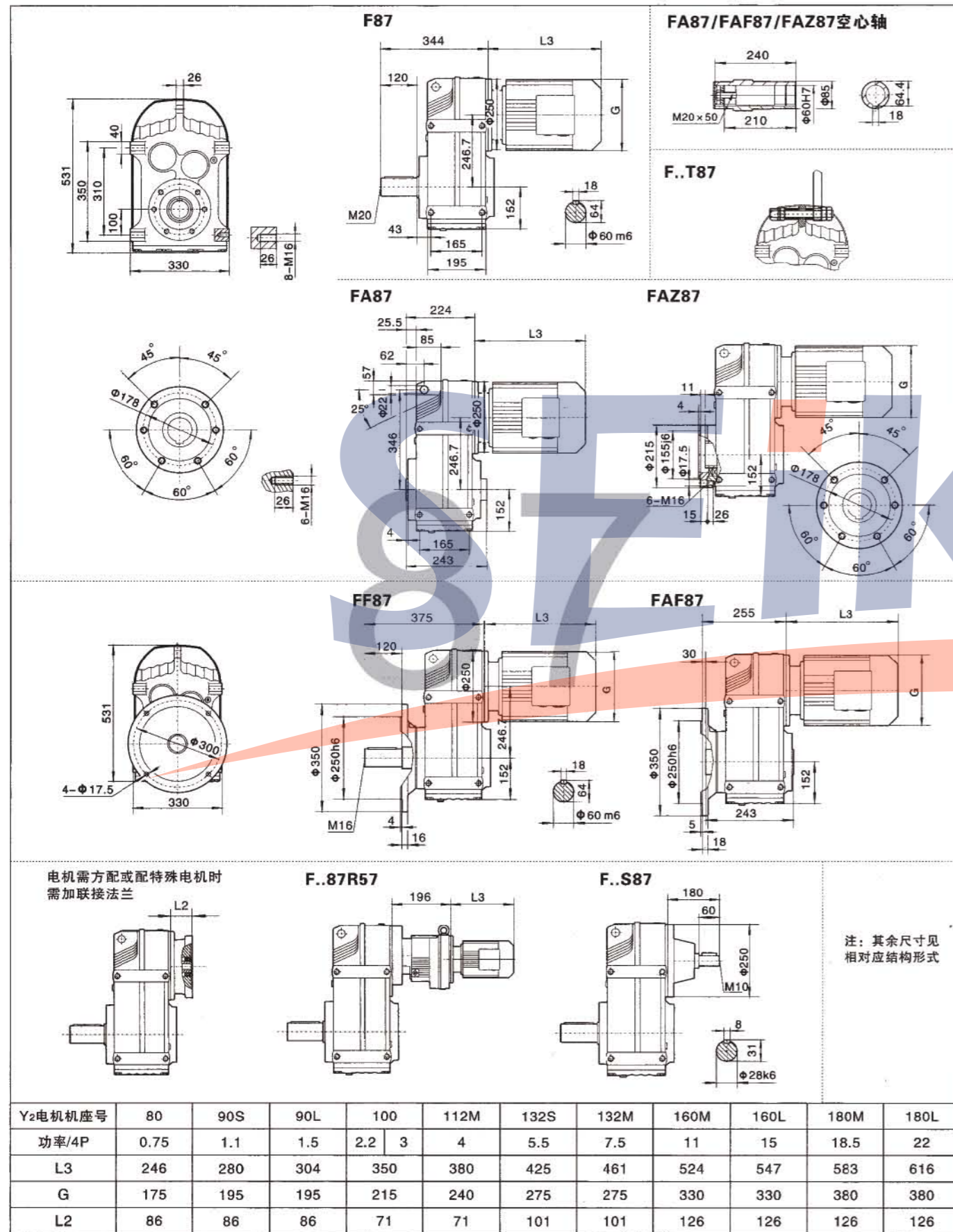
# F系列平行轴斜齿轮减速机

## 外形安装尺寸

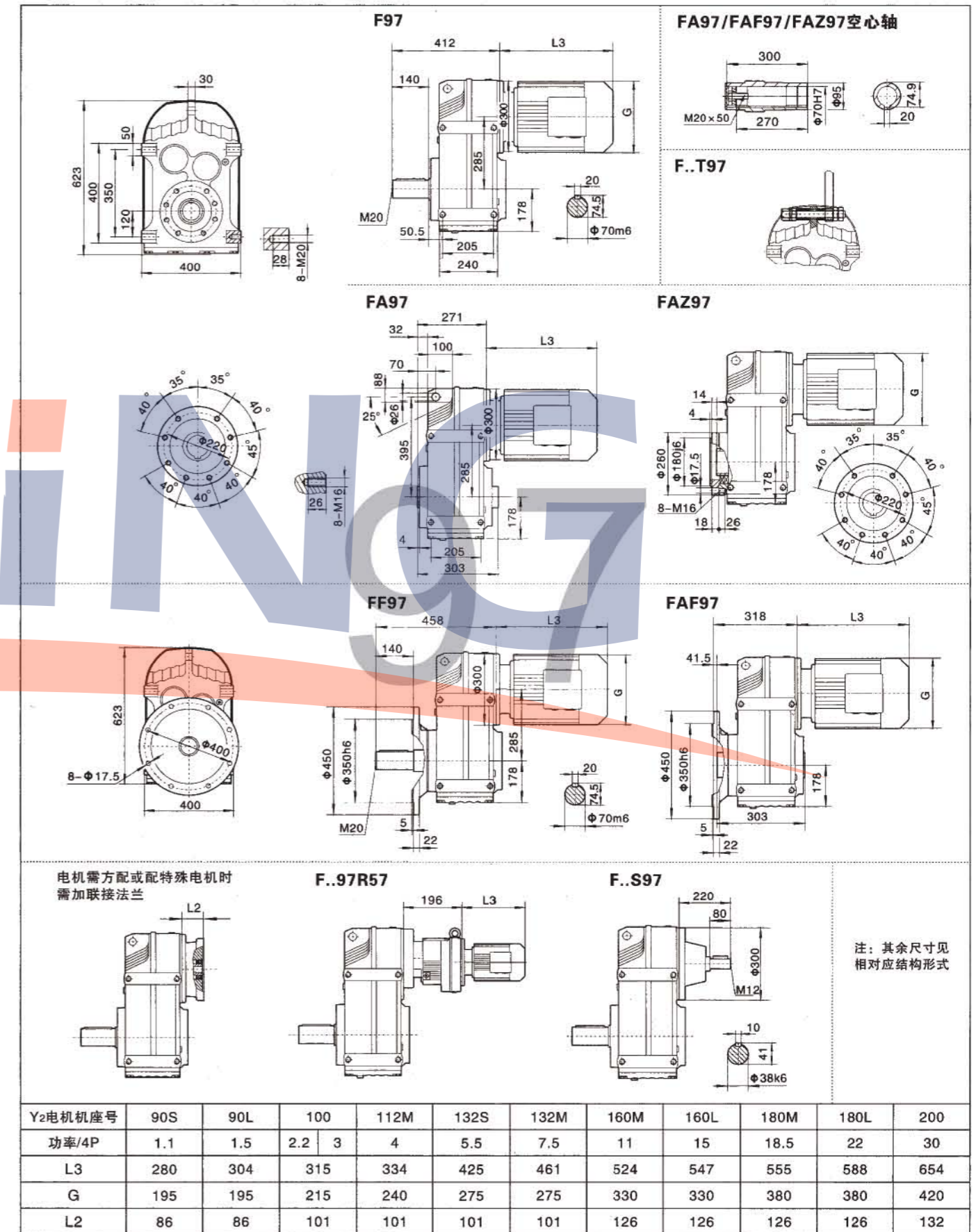


注：1. 以上壳体为通用件，安装尺寸均可相互参照。 2. "F.."表示F、FA、FF、FAF、FAZ





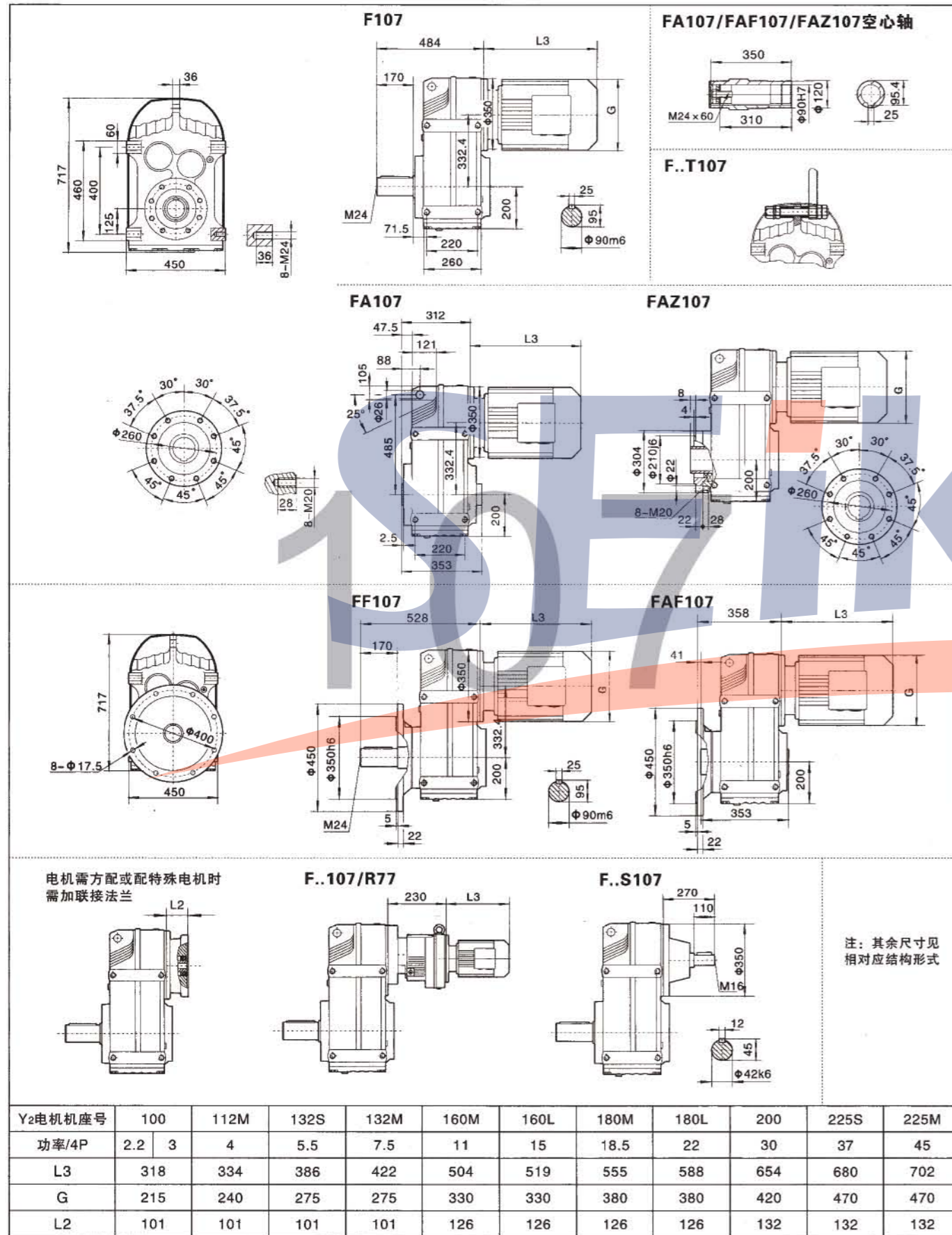
注：1. 以上壳体为通用件，安装尺寸均可相互参照。 2. "F.."表示F、FA、FF、FAF、FAZ



注：1. 以上壳体为通用件，安装尺寸均可相互参照。 2. "F.."表示F、FA、FF、FAF、FAZ

# F系列平行轴斜齿轮减速机

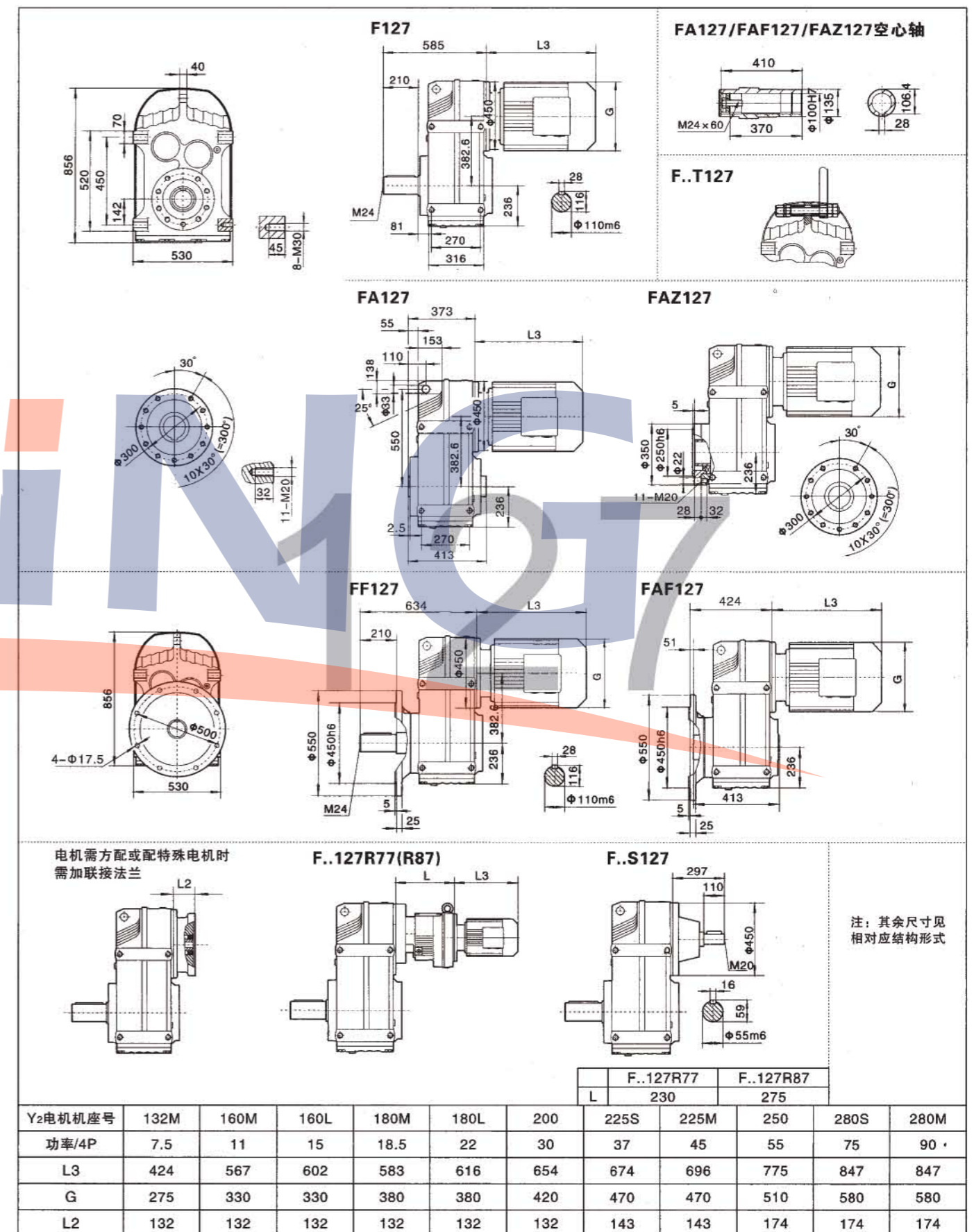
## 外形安装尺寸



注: 1. 以上壳体为通用件, 安装尺寸均可相互参照。 2. "F.."表示F、FA、FF、FAF、FAZ

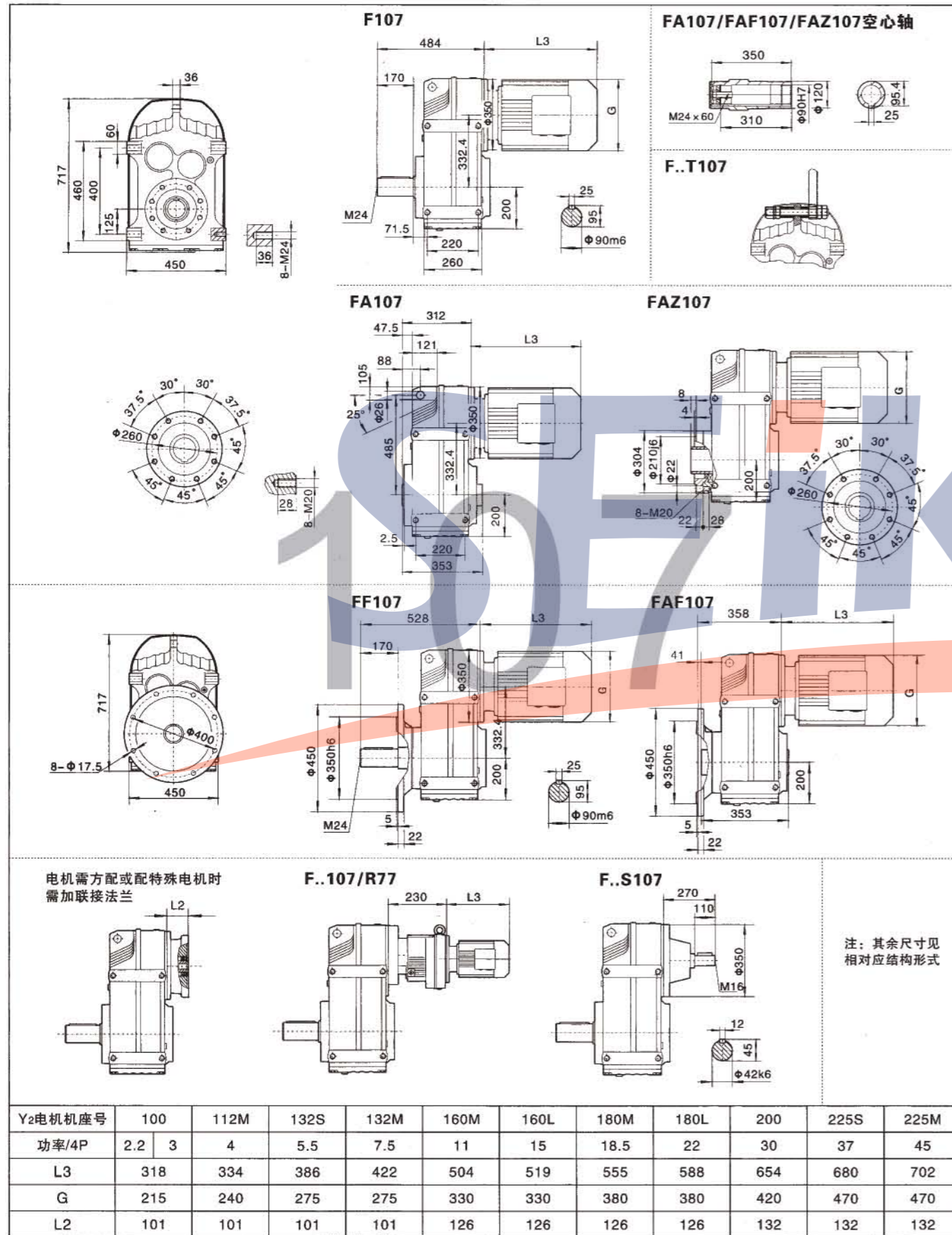
# F系列平行轴斜齿轮减速机

## 外形安装尺寸



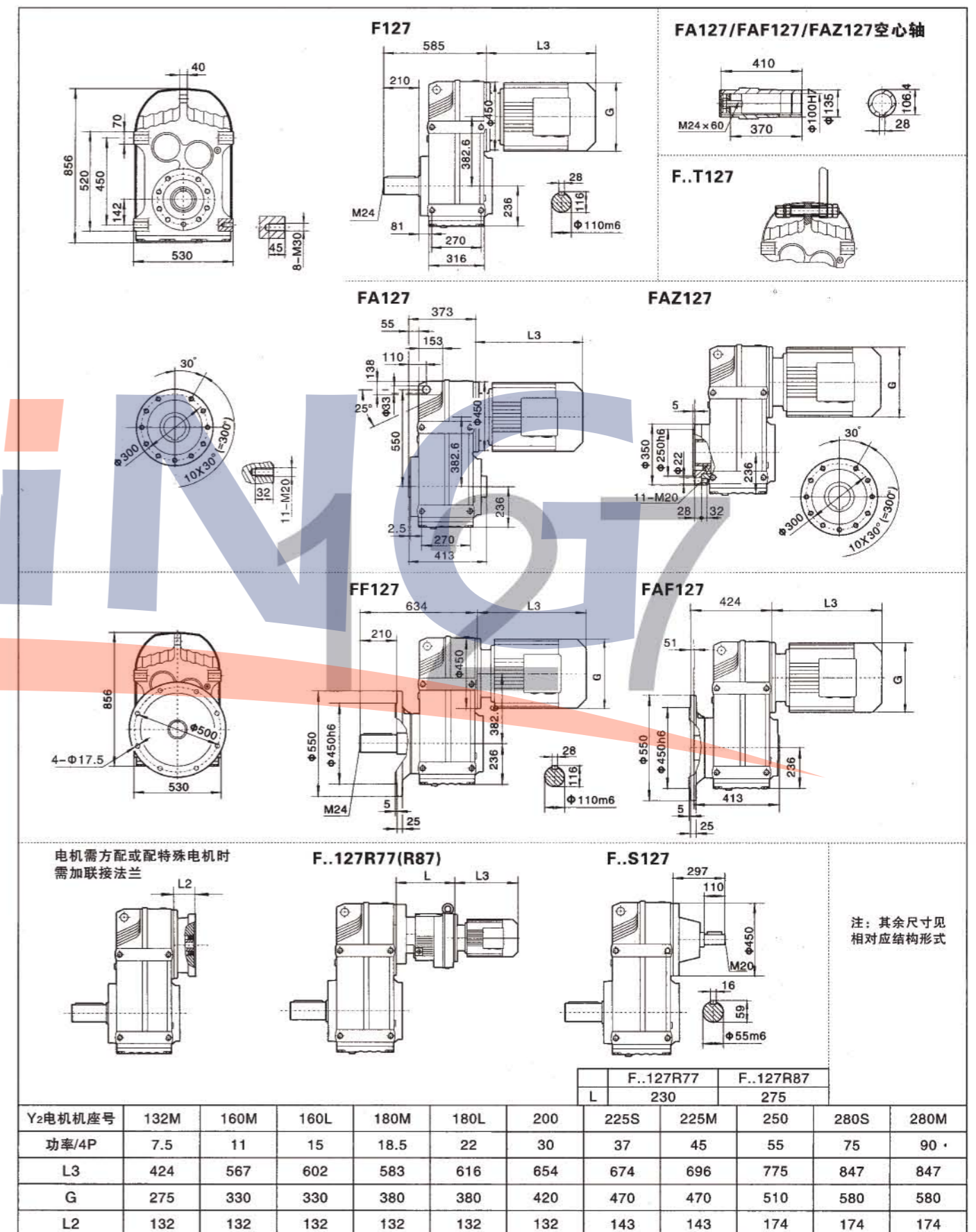
注: 1. 以上壳体为通用件, 安装尺寸均可相互参照。 2. "F.."表示F、FA、FF、FAF、FAZ

## F系列平行轴斜齿轮减速机 外形安装尺寸

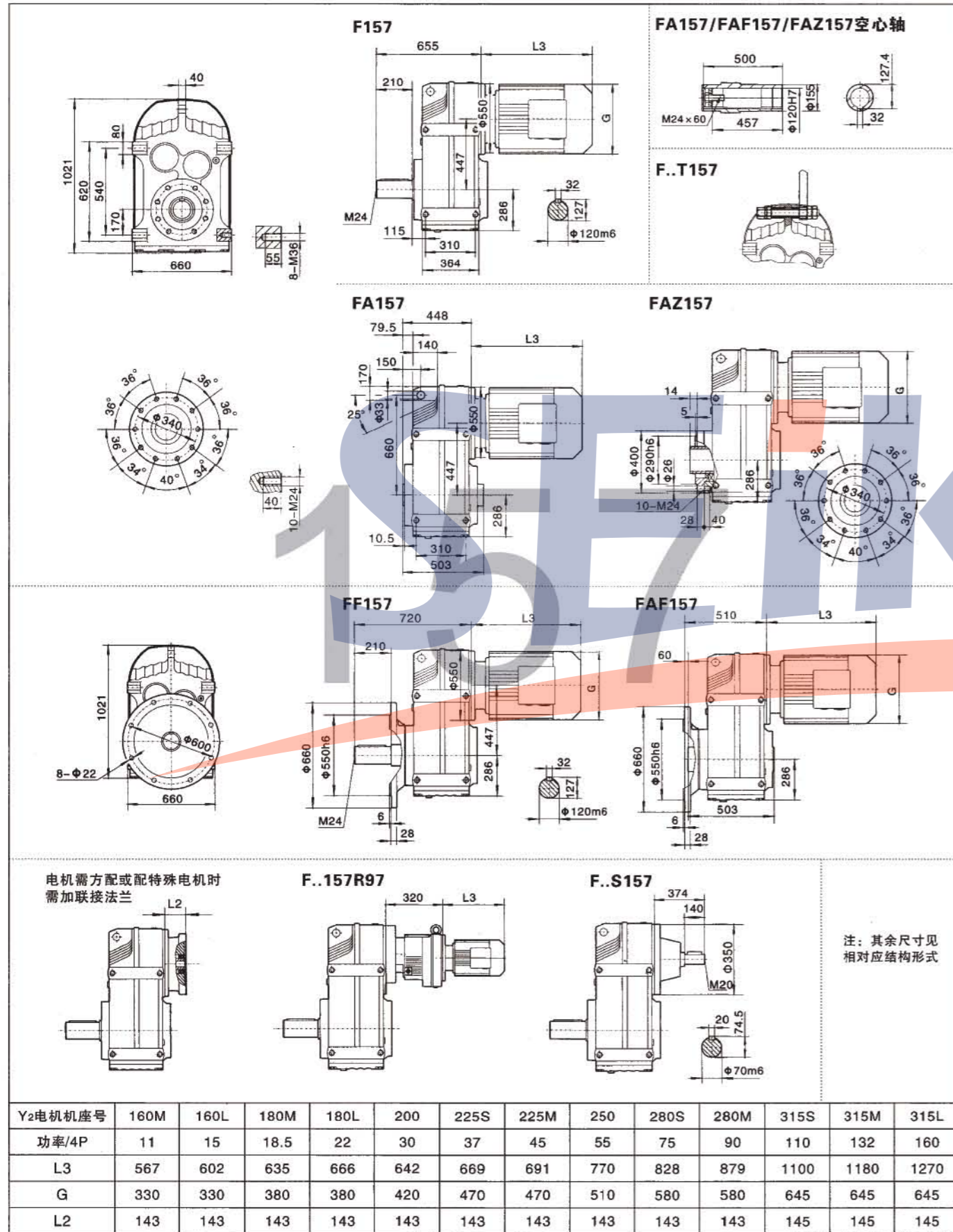


注: 1. 以上壳体为通用件, 安装尺寸均可相互参照。 2. "F.."表示F、FA、FF、FAF、FAZ

## F系列平行轴斜齿轮减速机 外形安装尺寸



注: 1. 以上壳体为通用件, 安装尺寸均可相互参照。 2. "F.."表示F、FA、FF、FAF、FAZ



注：1. 以上壳体为通用件，安装尺寸均可相互参照。 2. "F.."表示F、FA、FF、FAF、FAZ

### 减速电机故障原因与排除

故障内容	可能原因	排除的方法
	停电	检查电源，询问电力公司
无负载状态下停， 电机不转	连接线断裂	检查接线
	开关接触不良	修理或更换
	电机线圈断裂	送专业工厂修理
	三相电机接单相电压	确认电压及接线方式
	单相电机未接电容器	连接电容器
	单相电机起动器动作不良	送专业工厂修理
	齿轮、轴心及轴承损坏	送专业工厂修理
负载时，电机不转	电压过低	检查电源线是否过长或过细
	齿轮损坏	送专业工厂修理
	超负载运转	减少负载
	超负载运转	减少负载
异常发热	起动、停止过多	减少使用频率
	轴承磨损	修理或更换
	电压过高或过低	确认电压是否正常
噪声太大	声音大且持续：轴承损坏，齿轮磨损	送专业工厂修理
	偶尔声音大：齿轮损伤，有异物卡住	与用户服务机构联系
振动太大	具轮、轴承磨损	送专业工厂修理
	固定不良、螺丝松动	重新锁紧
异常的不稳定的运转噪声	油已污染或油量不充足	检查油颜色、浓度、油位
漏油 - 在电机法兰处 - 在电机油封处 - 在减速机法兰处 - 在输出部分的油封处	螺丝松动	重新锁紧
	密封圈损坏	替换之 与用户服务机构联系
通气塞处漏油	油量太多	校正油量
	通气塞安装不正确  频繁冷起动 (油产生泡沫) 或油位太高	正确安装通气塞  将通气塞换成排气阀
电机转动时输出轴不转	减速机轴键连接破坏	送专业工厂修理